

**Приборы контроля  
пневматические самопишущие  
ПВ4.4Э; ПВ10.1Э; ПВ10.2Э**

**Техническое описание и  
инструкция по эксплуатации**

## СОДЕРЖАНИЕ

### 1. Техническое описание стр.

1.1. Назначение.....	3
1.2. Технические данные.....	3
1.3. Состав прибора.....	6
1.4. Устройство и работа прибора.....	6
1.5. Маркирование.....	14

### 2. Инструкция по эксплуатации

2.1. Общие указания.....	14
2.2. Порядок установки.....	15
2.3. Подготовка к работе.....	16
2.4. Порядок работы и измерение параметра.....	17
2.5. Проверка технического состояния.....	19
2.6. Характерные неисправности и методы их устранения.....	22
2.7. Техническое обслуживание.....	24
2.8. Правила хранения и транспортирования.....	24

## ПРИЛОЖЕНИЕ

Рис. 1. Принципиальная схема измерительного устройства.....	26
Рис. 2. Прибор контроля со станцией управления ПВ10.1Э.....	27
Рис. 3. Прибор контроля со станцией управления ПВ10.2Э.....	28
Рис. 4. Лентопротяжный механизм.....	29
Рис. 5. Схема принципиальная пневматическая ПВ10.2Э.....	30
Рис. 6. Переключатель приборов контроля ПВ10.1Э, ПВ10.2Э..	31
Рис. 7. Габаритные и установочные размеры прибора ПВ4.4Э...	32
Рис. 8. Габаритные и установочные размеры прибора ПВ10.2Э.	33
Рис. 9. Габаритные и установочные размеры прибора ПВ10.2Э.	34
Рис. 10. Габаритные и установочные размеры вилки.....	35
Рис. 11. Соединения по наружному конусу для внешних штуцеров.....	36

## 1. Техническое описание

### 1.1. Назначение

Приборы контроля пневматические с электрическим приводом диаграммы входят в систему приборов и регуляторов СТАРТ.

Приборы контроля работают совместно с пневматическими датчиками и другими устройствами, выдающими унифицированные аналоговые сигналы в пределах от 20 до 100 кПа (от 0,2 до 1,0 кгс/см).

В настоящей инструкции дано описание трех модификаций приборов контроля с электроприводом диаграммы: ПВ4.4Э – прибор для непрерывной записи на одной диаграмме величин трех параметров и показания их на трех шкалах; ПВ10.1Э – прибор для непрерывной записи и показания величины регулируемого параметра, указания положения контрольной точки и величины давления на исполнительном механизме; ПВ10.2Э – прибор для непрерывной записи и показания величин двух параметров (один параметр регулируемый), указания положения контрольной точки и величины давления на исполнительном механизме.

### 1.2. Технические данные

Диапазон аналоговых давлений, подаваемых на вход, составляет 20-100 кПа (0,2 – 1,0 кгс/см).

В приборах ПВ10.1Э и ПВ10.2Э давление датчика изменяется в пределах 20-100 кПа (0,2-1,0 кгс/см).

Питание прибора осуществляется осушенным и очищенным от пыли и масла воздухом давлением 140 кПа + 14 кПа (1,4 кгс/см + 0,14 кгс/см) через фильтр и стабилизатор.

Класс загрязненности сжатого воздуха питания 0 и 1 по ГОСТ 17433-80.

Предел допускаемой основной погрешности по всем шкалам и диаграмме не превышает + 1,0% от номинального диапазона входного сигнала. Нижний предел измерения приборов с расходной шкалой составляет 30% верхнего предела измерения. Вариация показаний не превышает абсолютного значения предела допускаемой основной погрешности.

Изменение показаний прибора, вызываемое отклонением давления питания в пределах + 14 кПа (+ 0,14 кгс/см ) от номинального, не превышает 0,5 абсолютного значения предела допускаемой основной погрешности.

Изменение показаний приборов в долях предела допускаемой основной погрешности, вызванное отклонением температуры окружающей среды от (20±2) С до любой температуры в диапазоне 5 – 50 С, не превышает 0,5 на каждые 10 С.

Погрешность хода диаграммы не превышает + 5 мин. за 24 часа.

Длина шкал приборов и ширина поля записи диаграммы 100 мм.

Шкалы приборов 0 – 100 линейные.

По заказу потребителя приборы комплектуют шкалами (по числу контролируемых величин) и диаграммой, градуированными в единицах измерения параметров по стандартным рядам на манометры, дифманометры, расходомеры, термометры, вакуумметры и мановакуумметры. С прибором ПВ4.4Э могут быть поставлены 3 шкалы, с прибором ПВ10.1Э две одинаковые шкалы (параметр и задание), с прибором ПВ10.2Э- две одинаковые и одна узкая для второго параметра. Шкала исполнительного механизма в приборах ПВ10.1Э и ПВ10.2Э является постоянной и заказу не подлежит.

Привод диаграммы осуществляется синхронным электрическим двигателем.

Скорость движения диаграммы 20 мм/ч. По специальному заказу выпускаются приборы со скоростями диаграммы 40 или 60 мм/ч.

Прибор имеет съемный лентопротяжный механизм.

В конструкции приборов ПВ10.1Э и ПВ10.2Э предусмотрено штекерное подсоединение регулятора (местная установка). Когда регулятор находится не у прибора контроля, а на некотором расстоянии от него (дистанционная установка), подсоединение регулятора к прибору контроля осуществляется посредством специальной вилки, которую прикладывают к прибору контроля и гнезда, которое комплектуется с регулятором. (Вилку и гнездо поставляют вместе с приборами, если это отмечено в заказе).

Прибор можно использовать при температуре окружающей среды от 5 до 50 °С и верхнем значении относительной влажности воздуха 80% при 35 °С и более низких температурах, без конденсации влаги.

Прибор не может быть использован в пожаро- и взрывоопасных помещениях.

Прибор не может быть установлен в условиях агрессивных сред, воздействующих на резину, оргстекло и на защищенные хромоникелевыми и кадмиевыми покрытиями или окрашенные молотковой эмалью конструкционные стали, цветные металлы и их сплавы.

Синхронный двигатель привода диаграммы питается от сети переменного тока напряжением 220 В.

Технические характеристики регулятора приведены в техническом описании и инструкции по эксплуатации на регулятор.

Масса прибора и расход воздуха, приведенный к нормальным условиям, не превышают:

ПВ4.4Э	7,0 кг.	4 л/мин;
ПВ10.1Э	8,0 кг.	6,5 л/мин;
ПВ10.2Э	10,5 кг.	7,5 л/мин.

### 1.3. Состав прибора

Прибор контроля состоит из следующих основных узлов:

- измерительного;
- лентопротяжного механизма с приводом;
- корпуса;
- переключателя;
- задатчика.

} дополнительно в приборах ПВ10.1Э и ПВ10.2Э

### 1.4. Устройство и работа прибора

Измерительная часть связана с корпусом и штуцерами с помощью разъемного соединения, которое исключает возможность утечек и позволяет вынимать из корпуса кронштейн с механизмами без нарушения работы других приборов, входящих в систему контроля или регулирования.

В приборы ПВ10.1Э и ПВ10.2Э встроена станция управления, обеспечивающая возможность трехрежимного ведения процесса: ручного управления, автоматического регулирования и автоматического программного регулирования.

Станция управления включает задатчик и переключатель, состоящий из кнопочного пульта и механизма клапанов. Задатчик выполнен из элементов аналоговой пневматической техники.

На принципиальной схеме (рис. 1) показано измерительное устройство для записи и показания одного параметра. В разных модификациях приборов измерительная часть состоит из трех (ПВ4.4Э и ПВ10.1Э) или четырех (ПВ10.2Э) таких устройств.

Действие его основано на компенсационном принципе измерения.

Приемный элемент (сильфон 1) воспринимает от датчика (измерительного прибора) импульсы давления  $P_{вх}$ . Сжатый воздух от источника питания поступает в линию, сообщающую сопло 2 с силовым элементом 6.

При изменении  $P_{вх}$  меняется зазор между рычагом 3 приемного элемента и соплом 2, что приводит к изменению давления

воздуха в линии сопла, а следовательно, в силовом элементе 6. При этом перемещается сферическая мембрана силового элемента и упирающийся в нее рычаг 5, который связан с рычагом 3 при помощи пружины обратной связи 4. Таким образом усилие, развивающееся на сильфоне 1, от действия  $P_{вх}$ , уравнивается усилием на силовом элементе 6.

Перемещение рычага 5 силового элемента передается перу или стрелке 7 измерительного устройства.

На рис. 2 и 3 показаны приборы контроля со станцией управления ПВ10.1Э и ПВ10.2Э.

Рассмотрим конструкцию одного измерительного устройства, обеспечивающего показание одного параметра. Сжатый воздух поступает на вход сильфона 3. Воздух питания от штуцера прибора подается к закрепленной на кронштейне 38 распределительной колодке 39, проходит через ввернутые в нее фильтр и сопротивление, а затем поступает к силовому элементу 5 и соплу 23.

При изменении входного давления  $P_{вх}$  сильфон 3, дно которого упирается в рычаг 1, перемещает его, что вызывает изменение зазора между соплом 23 и рычагом 1, ход которого регулируется винтом 22.

Если входное давление увеличивается, рычаг 1 прикрывает сопло 23, из которого непрерывно в атмосферу вытекает струя сжатого воздуха. Это приводит к увеличению давления в линии сопла и в связанном с ним силовом элементе 5.

Под действием давления сферическая мембрана силового элемента выгибается, отводя рычаг 6. К верхнему концу рычага 6 привязана лавсановая нить 8. Нить огибает ролики 10 и 17 и прикрепляется к спиральной пружине 21 обратной связи, соединенной с нижним концом рычага 1.

Когда рычаг 6 перемещается вправо (при увеличении давления), нить 8, растягивая пружину 21, наматывается на ролик и тянет вверх прикрепленный к ней указатель 14. Таким образом, если от действия входного давления рычаг приближается к соплу, то под действием давления в силовом элементе рычаг отходит от





2-1).

Сильфон 3 и элемент 5 служат для определения величины давления на исполнительном механизме, которое указывается на правой шкале прибора. Сильфон 4 и элемент 7 предназначены для определения величины давления задания (положение контрольной точки), стрелка этого механизма дает показания на шкале, расположенной слева от шкалы исполнительного механизма.

В приборе ПВ10.2Э сигнал дополнительного контролируемого параметра подводится к штуцеру 2-2, поступает на сильфон 49, который соединяется с силовым элементом 50, записывается на диаграмме и наблюдается на узкой шкале рядом с диаграммой.

Прибор ПВ4.4Э показывает и записывает 3 параметра.

Привод лентопротяжного механизма состоит из синхронного двигателя 30 и редуктора, через который передается движение ведущему валу 31.

Лентопротяжный механизм показан на рис. 4. Лента, сматываясь с катушки 1, состоящей из стержня и вращающейся на нем плавающей втулки с пружиной 2, огибает направляющий валик 10, проходит над щитком 9 из оргстекла, затем огибает ведущий валик 5 и наматывается на приемную катушку 4, которая приводится в движение ведущим валиком. Ведущий валик 5 вращается от двигателя через редуктор и зубчатую передачу 7.

Лентопротяжный механизм можно откинуть наружу или вынуть из корпуса прибора. Для этого прежде всего необходимо отштыфта, закрепленного на шасси 19 (рис. 2), отвести рычаг 8 вправо (рис. 4).

После этого можно либо откинуть лентопротяжный механизм, поворачивающийся на двух штыфтах, либо вынуть его из корпуса, опустив пластинчатую пружину 11 (на рис. 2 и 3 поз. 32).

На откиннутом лентопротяжном механизме просматриваются показания прибора за любой отрезок времени, а на снятом — легко заменить диаграмму.

При перевозке прибора основание лентопротяжного механизма арретируют винтом, окрашенным в красный цвет.

Пуск в работу синхронного двигателя 30 производится выключателем 35, вынесенным на переднюю панель прибора.

Приборы ПВ10.1Э и ПВ10.2Э, применяемые в схемах автоматического регулирования, имеют, помимо измерительных устройств, станцию управления, состоящую из ручного задатчика и переключателя.

Узел задатчика (рис. 5) предназначен для установки задания (контрольной точки) при автоматическом регулировании и изменения положения клапана исполнительного механизма при ручном управлении.

Узел задатчика состоит из элементов: задатчика, усилителя мощности и нерегулируемого пневмосопротивления. Непосредственно задатчик 16 (рис. 2, 3) закреплен на передней стенке прибора, усилитель и пневмосопротивление закреплены на кронштейне 42. Установка задания производится с помощью настроечного винта. Его ручка выведена на переднюю панель прибора. Увеличение давления задания производится вращением ручки 15 задатчика. (На некоторых приборах может быть установлен задатчик с левым вращением винта).

Воздух питания (рис. 5) проходит через сопротивление VIII в камеру Б задатчика VI под шарик, положение которого зависит от усилия пружины и определяет количество воздуха, сбрасываемого в атмосферу.

Сжатый воздух давления задания из камеры Б задатчика поступает на вход усилителя мощности VII и действуя на мембраны, управляющие шариковым клапаном, создаёт усилие, которое уравнивается действием воздуха питания, поступающего в усилитель. Избыток воздуха из усилителя через полый стержень и камеру В сбрасывается в атмосферу. В приборах используется усилитель мощности с пружиной.

Усиленное по мощности выходное давление задатчика идет на переключатель.

Переключатель предназначен для плавного перехода на три различных режима ведения технологического процесса в системе регулирования: ручного управления *P* процессом, когда к исполнительному механизму подключается непосредственно дистанционный (ручкой) задатчик прибора контроля; автоматического регулирования *A*, при котором исполнительным механизмом управляет регулятор, а задание регулятору устанавливается задатчиком прибора контроля, и наконец, автоматического программного регулирования *АП*, отличающегося тем, что задание является переменной величиной, поступающей на регулятор от специальной прибора—программного задатчика.

Переключатель состоит из двух узлов: кнопок и клапанов (рис. 6), закрепленных на шасси в передней части Прибора. Напротив каждой из пяти кнопок расположен клапан. При включении кнопки шток 1 упирается в гайку 5, соединенную с клапаном 6, перекрывающим канал соответствующего штуцера 8. Фиксация штоков 1 производится фигурными рычагами 2 и 10, которые поджимаются пружинами 3 и 9.

Рычаг 2 фиксирует кнопки *P*, *A* и *АП*, рычаг 10 — «вкл.» и «откл.». Включенная кнопка освобождается при нажатии соседней. Пружина 7 возвращает клапан в первоначальное положение.

В случае, если одновременно включены две кнопки, штоки возвращают в исходное положение путем отведения рычагов 2 и 10 за выступы 4 и 11 соответственно.

К штуцерам 8 переключателя гибкими трубками подводятся линии связи.

На передней панели прибора расположена ручка 12 задатчика.

Приборы имеют 5 кнопок. Слева три кнопки соответствуют ручному управлению *P*, автоматическому регулированию *A* и автоматическому программному регулированию *АП*. Две кнопки, расположенные справа, управляют включением регулятора, который работает в двух режимах *A* и *АП*.

Во всех промежуточных положениях и при ручном управлении регулятор должен быть отключен.

Рассмотрим последовательно работу переключателя по пневматической схеме на рис. 5.

а) Ручное управление *P*: сигнал на исполнительный механизм (штуцер 7) поступает непосредственно от задатчика, регулятор отключен.

Включены кнопки "P" и "откл", при этом открыты клапаны I и V.

Сигнал от задатчика VI через усилитель VII и клапан I проходит к выходному штуцеру 7 прибора, к пневматическому разьему 7 и на шкалу клапана прибора, к выходу регулятора 1.

Регулируемая переменная подводится к штуцеру 2-1, подается на шкалу прибора, расположенную рядом со шкалой задания, и в регулятор к штуцеру 2. В приборе ПВ10.2Э вторая переменная подводится к штуцеру 2-2 (штуцер 2-2 в приборе ПВ10.1Э закрыт). При ручном управлении подключение программного задатчика не оказывает влияния на процесс регулирования, так как клапан III закрыт. Выход регулятора, кроме линии положительном обратной связи, отключен от исполнительного механизма благодаря тому, что в выключающее реле регулятора (штуцер 3) из клапана V подается воздух питания.

б) Промежуточное положение при переходе от ручного управления на автоматическое регулирование *P—A*.

Сначала, до включения регулятора, нажимают кнопку А, что вызывает возвращение кнопки *P* в исходное положение. Клапан I закроется и отсечет задатчик от исполнительного механизма. Из клапана II давление от задатчика через разъем 5 поступит на шкалу задания прибора и в регулятор. При отключенном регуляторе (т. е. кнопка "откл" нажата) нужно, следя по шкалам задания и переменной, установить давление задания равным переменной.

Таким образом регулятор будет подготовлен к переходу на автоматику.

в) Автоматическое регулирование А: кроме кнопки А следует включить регулятор, нажав кнопку "вкл". Выключающее реле 3 регулятора через клапан IV соединится с атмосферой. Выход

регулятора 1 соединен с исполнительным механизмом 7 и его шкалой на приборе.

Задание от ручного задатчика поступает на регулятор и шкалу задания прибора.

г) Промежуточное положение при переходе с автоматического на автоматическое программное регулирование А—АП. При включенной кнопке А отключают регулятор: в его выключающее реле 3 поступает питание из клапана V.

На шкалу задания и в регулятор идет сигнал от ручного задатчика VI. Во избежание значительного толчка в линии исполнительного механизма, необходимо следить за давлением программного задатчика (если программный задатчик не имеет шкалы, можно наблюдать его показания по шкале задания прибора контроля, нажав кнопку АП при отключенном регуляторе) и включить регулятор в тот момент, когда давление программы сравняется с давлением от ручного задатчика.

д) Автоматическое программное регулирование АП. Нажаты кнопки АП и „вкл“. Сигнал от программного задатчика через клапан III поступает в регулятор и на шкалу прибора. Ручной задатчик отключается от регулятора и от шкалы прибора, так как клапан II закрыт. Исполнительным механизмом по заданной программе управляет регулятор—его выключающее реле открыто в атмосферу.

е) Переход с программного регулирования на автоматическое АП—А. Сначала следует отключить регулятор, затем нажать кнопку А и установить ручным задатчиком давление, равное давлению на программном задатчике в момент отключения его. После этого включить регулятор.

ж) Переход с автоматического регулирования на ручное управление А—Р. Как и во всех промежуточных положениях, выключается регулятор, но остается включенной кнопка А. При этом как регулятор, так и ручной задатчик отключены от исполнительного механизма. По шкале задания ручным задатчиком устанавливают давление, равное давлению на шкале клапана, после чего можно, нажав на кнопку Р, перейти на ручное управление

процессом.

Прибор ПВ4.4Э не имеет переключателя и задатчика, т. е. применяется только для контроля измеряемых величин.

Крышка 11 (рис. 2) прибора имеет магнитную защелку. Все узлы прибора закрыты кожухом, который для облегчения доступа к пневматическому разъему имеет сверху съёмную крышку 37 (рис. 2, 3). Крышку 37 можно легко снять с прибора, выдвинув ее из пазов 36.

## 1.5. Маркирование

На табличке, прикрепленной к задней стенке прибора, указано:

товарный знак предприятия-изготовителя;

шифр прибора;

номер прибора;

номер стандарта или ТУ;

год выпуска;

класс точности;

вход;

выход (для ПВ10.1Э и ПВ10.2Э);

давление питания;

напряжение питания двигателя. Внешние штуцера имеют цифровые обозначения.

## 2. Инструкция по эксплуатации

### 2.1. Общие указания

В холодное время года, во избежание оседания влаги на приборах, распаковку ящиков производите через несколько часов после внесения их в помещение.

Порядок распаковки следующий:

а) осторожно откройте ящик (на ящике имеется знак „Верх,

не кантовать");

б) освободите прибор от упаковочного материала, а затем протрите мягкой тряпкой;

в) проверьте наличие принадлежностей, упакованных вместе с прибором.

Не удаляйте до монтажа заглушки, закрывающие резьбовые отверстия: штуцеров.

Сохраняйте основной документ прибора—его паспорт, в котором указаны техническая характеристика, год выпуска, а также дана оценка годности прибора.

До установки и пуска прибора в работу заведите на него рабочий паспорт, куда кроме общих сведений, включайте данные, касающиеся эксплуатации: дату установки в эксплуатацию; неполадки при установке и пуске в работу; эскиз места установки с основными монтажными размерами; записи по обслуживанию с указанием причин неисправности, произведенного ремонта, чистки и времени, когда эти работы были произведены.

## 2.2. Порядок установки

Место установки прибора должно быть выбрано так, чтобы наблюдения за показаниями и обслуживание не были затруднены.

Температура окружающей среды в месте установки прибора и соединительных линий должна быть в пределах от 5 до 50°C и верхнем значении относительной влажности воздуха 80% при 35°C и более низких температурах без конденсации влаги.

При сильной тряске и вибрации необходимо применять амортизирующие приспособления.

Для получения наибольшей стабильности регулирования и минимального времени переходного процесса, протяженность линий связи должна быть минимальной.

В случае автоматического регулирования процессов, где запаздывание в линиях связи не оказывает существенного влияния на процесс, регулятор вместе с прибором контроля устанавливаются на щите. при этом максимальная протяженность пневматиче-

ских линий не должна превышать 300 м.

Габаритные, установочные и присоединительные размеры указаны на прилагаемых чертежах (рис 7—11).

Приборы предназначены для утопленного монтажа и монтируются на щите с помощью двух прижимных кронштейнов, входящих в комплект. При установке прибора следует надеть на него рамку и вставить прибор в отверстие щита.

Если размеры щитового отверстия не превышают 186 X 146 мм, прибор можно установить без рамки.

При дистанционной установке регулятора с приборами ПВ10.1Э и ПВ10.2Э комплектуется вилка (рис. 10), которая вставляется в штекерный разъем прибора контроля.

Регулятор или вилка закрепляются на приборе двумя винтами 40 (рис. 2, 3).

Трубки для линий связи могут быть пластмассовыми с наружным диаметром 6X1 или 8X1,6 мм либо металлическими (для тропического климата из стойких в этих условиях материалов), наружным диаметром 6 X 1 или 8 X 1 мм.

По требованию заказчика приборы и вилку выполняют с одним из 4-х возможных соединений, показанных на рис. 11.

Если тип трубок не указан, то прибор поставляют со штуцерами для присоединения пластмассовых трубок. Трубки не должны иметь вмятин и должны быть герметичны.

### 2.3. Подготовка к работе

Перед подключением прибора продуйте линии связи сухим сжатым воздухом

Из линии связи не должно быть утечки воздуха.

При необходимости линейную шкалу 0— 100 замените на отградуированную в единицах измерения контролируемого параметра, входящую в комплект прибора.

Для этого выдвиньте механизм прибора из корпуса, отверните винты, крепящие шкалу, поставьте нужную шкалу и закрепите ее винтами.



Присоедините внешние линии, как показано на габаритных чертежах. На каждой соединительной линии вблизи прибора контроля установите тройники с вентилями для подключения контрольных приборов и продувки соединительных линий.

Выверните винт, арретирующий лентопротяжный механизм.

Из отверстий ниппелей удалите заглушки. Если приборы ПВ10.1Э и ПВ10.2Э включают в систему регулирования, а которой нет программного задатчика, заглушку на штуцере с надписью „программа" следует оставить.

Приборы должны быть заземлены при помощи специального болта, расположенного на задней стенке (рис. 7-9).

В прибор может быть встроен один из двух типов двигателей ДСОР32-15-2 (напряжением 110 В с элементами гасящими напряжение питания) или ДСМ-2.

Штепсельный разъем ШР20, включает вилку и розетку, входящие в приклад прибора. Вилка 25 закрепляется на дне прибора (рис. 2, 3)

Подключите электрический кабель: отверните гайку 26 розетки; вывернув два винта, снимите разъемную втулку 27 и подпаяйте концы кабеля к клеммам 2 и 3 розетки. Затем соберите розетку, наденьте её на вилку 25 и закрепите гайкой 28.

#### 2.4. Порядок работы и измерение параметра

Проверьте положение стрелок при давлении, соответствующем начальному значению шкал и диаграммы прибора. Давление 20 кПа ( $0,2 \text{ кгс/см}^2$ ) установите по контрольным манометрам. Проверку приборов ПВ10.1Э и ПВ10.2Э производите при включенных кнопках переключателя *P* и *АП* и соединенных штуцерах 6 и 7, контрольные манометры подключите к штуцерам 2 и 7 (см. описание переключателя и рис. 5). Подайте от задатчика давление 20 кПа ( $0,2 \text{ кгс/см}^2$ ) на шкалы задания и клапана (при использовании внешнего задатчика кнопку *P* не включают), на шкалу параметра—через штуцер 2.

При давлении 20 кПа ( $0,2 \text{ кгс/см}^2$ ) перья и стрелки прибора

должны устанавливаться на начальной отметке диаграммы и шкалы с отклонением, не превышающим предел допускаемой основной погрешности.

В случае замены шкалы следует провести проверку показаний по всей шкале (см. П. 2.5).

Перед пуском прибора резервуар пера слегка сожмите до появления на конце капилляра чернил.

В приборах ПВ10.2Э и ПВ10.2Э перед включением регулятора процесс ведется при установке переключателя в положение Р с помощью рукоятки 35 задатчика (рис. 2, 3). Сопротивление зоны пропорциональности и времени интегрирования регулятора установите на заданные отметки.

После промежуточного положения можно включить регулятор.

Методика перехода с одного вида управления на другой изложена в описании переключателя. Следует обратить особое внимание на работу с переключателем;

до перехода на другой режим прежде всего отключите регулятор и только при отключенном регуляторе производите нужную настройку.

Перед началом эксплуатации при проведении пусконаладочных работ прибор должен проходить приработку в течение 340 часов.

При линейной зависимости между входным сигналом и показанием прибора для шкалы 0—100 пользуйтесь табл. 1 (при 20\*С).

Таблица 1

Отметка (шкалы)	0	20	40	60	80	100
кПа	20	36	52	68	84	100
кгс/см <sup>2</sup>	0,20	0,36	0,52	0,68	0,84	1,0

Расчетные значения входных сигналов для поверяемого значения измеряемой величины при квадратичной эввисимости между входным сигналом и показанием прибора  $S_p$  определите по формуле:

$$S_p = 20 + 80 \left( \frac{N}{N_{max}} \right)^2 \quad \text{в кПа,}$$

$$S_p = 0,2 + 0,8 \left( \frac{N}{N_{max}} \right)^2 \quad \text{в кгс/см}^2,$$

где:  $N$ —поверяемое значение расхода;

$N_{max}$ —верхний предел измерений расходомера.

$N$  и  $N_{max}$  должны быть выражены в одних и тех же единицах расхода или в процентах.

## 2.5. Проверка технического состояния

### 2.5.1. Операции и средства поверки

При проведении поверки должны выполняться операции и применяться средства поверки, указанные в табл. 2.

Наименование операции	Номера пунктов	Средства поверки а их нормативно-технические характеристики
Внешний осмотр	2.5.3 а	
Определение основной погрешности и вариации показаний	2.5.3 б	Манометр образцовый МО, класс точности 0,15, верхний предел измерения 100 кПа

Для определения основной погрешности и вариации могут быть использованы другие средства поверки, класс точности которых не ниже, указанных в табл. 2.

Поверка прибора должна производиться не реже одного раза

в год.

### 2.5.2 Условия поверки и подготовка к ней

При проведении поверки должны соблюдаться следующие условия:

температура окружающего воздуха  $(20 \pm 2) \text{ }^\circ\text{C}$ ;

относительная влажность окружающего воздуха в пределах 30—75 %;

атмосферное давление от 86 до 106,7 кПа;

отклонение давления питания не более  $\pm 2\%$  от его номинального значения;

классы загрязненности воздуха питания 0 и 1 по ГОСТ 17433-80;

отсутствие ударов, тряски и вибрации, влияющих на работу прибора.

Перед проведением поверки должны быть выполнены следующие подготовительные работы:

установка прибора в рабочее положение;

подсоединение средств поверки к пневматическим линиям: в линию параметра  $P_{вх}$  (штуцер 2) подключить образцовый манометр, в обе линии питания (штуцер 4) включить манометры показывающие; если погрешность, при значении входного сигнала 20 кПа ( $0,2 \text{ кгс/см}^2$ ) выходит за допускаемое значение установите стрелки (перо) на нулевую (начальную) отметку.

В приборах ПВ10.1Э и ПВ10.2Э поверку погрешности по шкалам задания и исполнительного механизма производят при нажатых кнопках „АП" и „откл.", соединенных штуцерах 6 и 7, в которые от внешнего задатчика подают давление в пределах 20—100 кПа ( $0,2—1,0 \text{ кгс/см}^2$ ), наблюдаемое, но подключенному к штуцеру 6 контрольному манометру.

### 2.5.3. Проведение поверки

#### а) Внешний осмотр

При проведении внешнего осмотра должно быть установлено соответствие прибора следующим требованиям:

наличие комплекта поставки по паспорту на прибор;

качество маркировки и защитных покрытий. При этом

должно быть установлено отсутствие дефектов, влияющих на возможность применения прибора.

б) Определение основной погрешности и вариации

Поверку погрешности производят по диаграмме и по всем шкалам подачей входного давления на каждое измерительное устройство для начальной, конечной и трёх—четырёх промежуточных точек шкалы, достаточно равномерно распределенных в диапазоне измерений. У приборов, имеющих расходную шкалу (диаграмму), основную погрешность показаний определяют, начиная со значения расхода 30% верхнего предела измерения.

Основная погрешность в процентах определяется по формуле:

$$\delta_N = \left( \frac{N}{N_{\text{макс}}} - \frac{S-20}{80} \right) 100 \dots (1)$$

$$\delta_N = \left( \frac{N}{N_{\text{макс}}} - \frac{S-0,2}{0,8} \right) 100 \dots (2)$$

где N—показание по шкале поверяемого прибора;

N<sub>макс</sub> верхний предел измерения поверяемого прибора;

S—показание по шкале образцового прибора в кПа для (1), (кгс/см<sup>2</sup>) для (2).

20(0,2)—нижний предел изменения входного сигнала в кПа (кгс/см<sup>2</sup>);

80(0,8)—диапазон изменения входного сигнала в кПа (кгс/см<sup>2</sup>).

Поверку вариации производят на тех же промежуточных отметках шкалы (диаграммы), что и определение основной погрешности.

При поверке основной погрешности и вариации прибор следует выдержать в течение 5 мин на верхнем пределе измерения.

Если показания прибора на каких-либо точках шкалы, в том числе и на начальной, выйдут за пределы допустимых значений откорректируйте их.

### 2.5.4. Оформление результатов поверки

При проведении поверки ведется запись результатов наблюдений, рекомендуемая форма записи приведена в приложении.

### 2.6. Характерные неисправности и методы их устранения

Перечень наиболее часто встречающихся или возможных неисправностей приведен в табл. 3.

Таблица 3

Наименование неисправности	Вероятная причина	Метод устранения
Нет постоянства в показаниях прибора	Негерметичность соединительной линии или сильфона	Устраните негерметичность.
Перо движется неравномерно, рывками.	Перо сильно прижато к диаграмме	Отогните слегка капилляр пера
Перо не пишет.	Израсходованы чернила из резервуара пера	Наполните перо чернилами из пузырька, как указано в разделе 2.4.
	Засорился капилляр пера	Продуйте капилляр с помощью пузырька
	Перо отошло от бумаги	Прижмите перо

<p>При подаче переменной величины перо и стрелка не перемещаются или перемещаются вяло</p>	<p>Засорилось сопротивление колодки</p>	<p>Снимите колодку 39 (рис 2.3) и прочистите сопротивление иглой.</p>
	<p>Порвалась нить 8 или сломалась пластина 20 (рис. 2.3.)</p>	<p>Замените нить или пластину, входящей в комплект прибора</p>
<p>Возникают автоколебания стрелки или пера</p>	<p>Рычаг пера отошел от направляющей</p>	<p>Прижмите рычаг к направляющей</p>
<p>Включены одновременно две или три из трех левых, либо две правые кнопки</p>	<p>Случайно нажаты две кнопки или при нажатии одной из кнопок соседняя не отжалась</p>	<p>Выньте лентопротяжный механизм и, откинув рычаг 2 или 10 (рис. 6), верните кнопки в исходное положение при отключенном регуляторе</p>
<p>В приборах ПВ10.1Э и ПВ10.2Э задатчик не обеспечивает набора давления до 100 кПа (1,0 кгс/см<sup>2</sup>).</p>	<p>Засорилось сопротивление задатчика.</p>	<p>Прочистите сопротивление иглой или замените капилляр.</p>
<p>При давлении 20 кПа (0,2 кгс/см<sup>2</sup>) стрелка располагается выше (ниже) начальной отметки шкалы.</p>	<p>Смещение стрелки с начальной отметки шкалы превышает допустимое значение</p>	<p>Вращением винта 34 (рис. 2.3) корректора нуля по часовой стрелке (против часовой стрелки) совместите стрелку прибора с начальной отметкой шкалы.</p>

## 2.7. Техническое обслуживание

Регулярно следите за исправностью соединительных линий. Не реже раза в месяц производите проверку положения стрелки на начальной отметке. Если показания на начальной отметке вышли из допуска, настройка производится с помощью винта корректора нуля 3.4, выходящего на переднюю панель прибора (рис. 2, 3).

Смену диаграммы производите следующим образом: снимите лентопротяжный механизм. Удалите использованную диаграмму, для чего с приемной катушки 4 (рис. 4) снимите барабан 3 вместе с лентой. Освободите барабан от ленты. Наденьте на катушку новый рулон так, чтобы между рулоном и основанием 6 оставался зазор 3-4 мм. После установки протяните ленту, как было указано в описании лентопротяжного механизма, и заправьте ее под барабан 3 приемной катушки 4. Проследите за тем, чтобы зубцы ведущего валика 5 входили в перфорационные отверстия ленты и прокрутите приемную катушку 4 на 2—3 оборота. После чего окончательно установите рулон в один уровень с лентой на приемной катушке 4. 22

В процессе эксплуатации приборов ПВ10.1Э и ПВ10.2Э чрезвычайно строго соблюдайте последовательность включения кнопок. В любом переходном режиме регулятор должен быть отключен, т. е. кнопка „откл.“ нажата. Включение регулятора производите только после проведения необходимой настройки.

Уплотнительные резиновые кольца на штекерном разъеме приборов ПВ10.1Э и ПВ10.2Э должны быть покрыты смазкой типа ЦИАТИМ—221.

Чернила для заполнения можно заказать и приобрести на предприятии-изготовителе АОЗТ «Тизприбор»

## 2.8. Правила хранения и транспортирования

Храните приборы на стеллажах в сухом вентилируемом помещении при температуре окружающего воздуха от 5 до 40 °С и верхнем значении относительной влажности воздуха 80% при



25 °С и более низких температурах, без конденсации влаги. В воздухе помещения не должно быть примесей агрессивных паров и газов. Укладывать приборы один на другой нельзя. Транспортирование упакованных приборов должно осуществляться в закрытом транспорте (контейнерах, железнодорожных вагонах, закрытых автомашинах, в отапливаемых герметизированных отсеках самолетов).

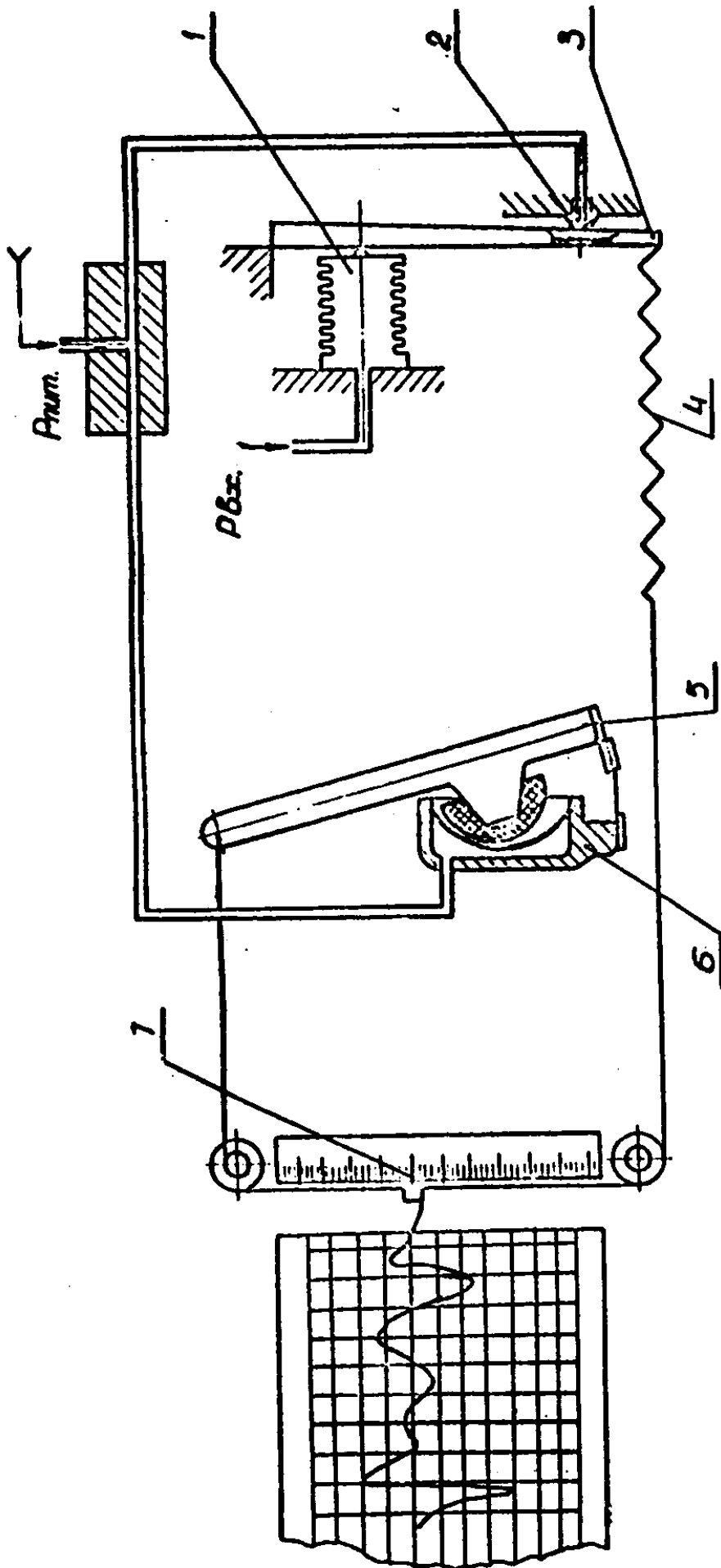


Рис. 1. Принципиальная схема измерительного устройства.

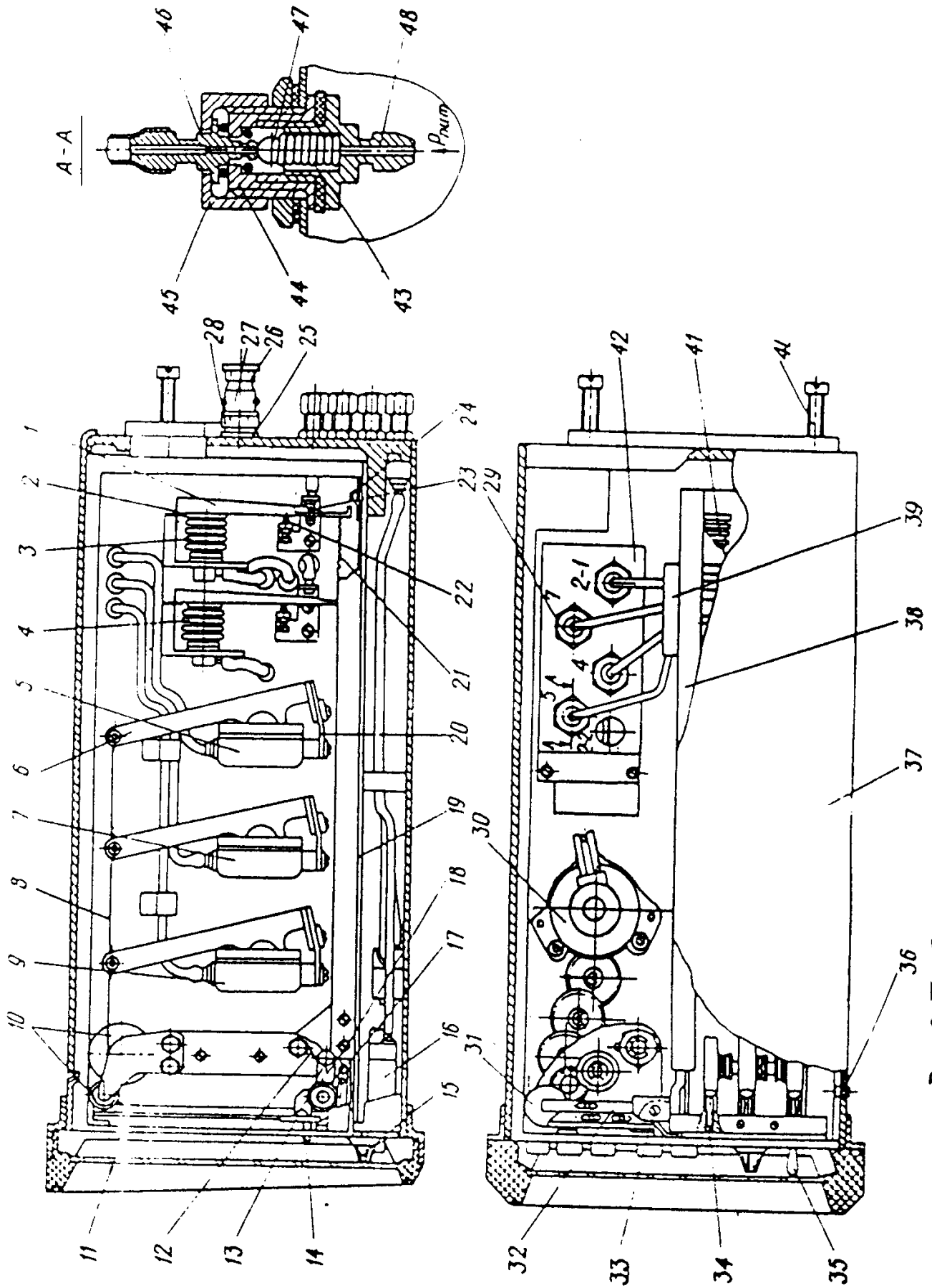


Рис. 2. Прибор контроля со станцией управления ГВ10.1Э.

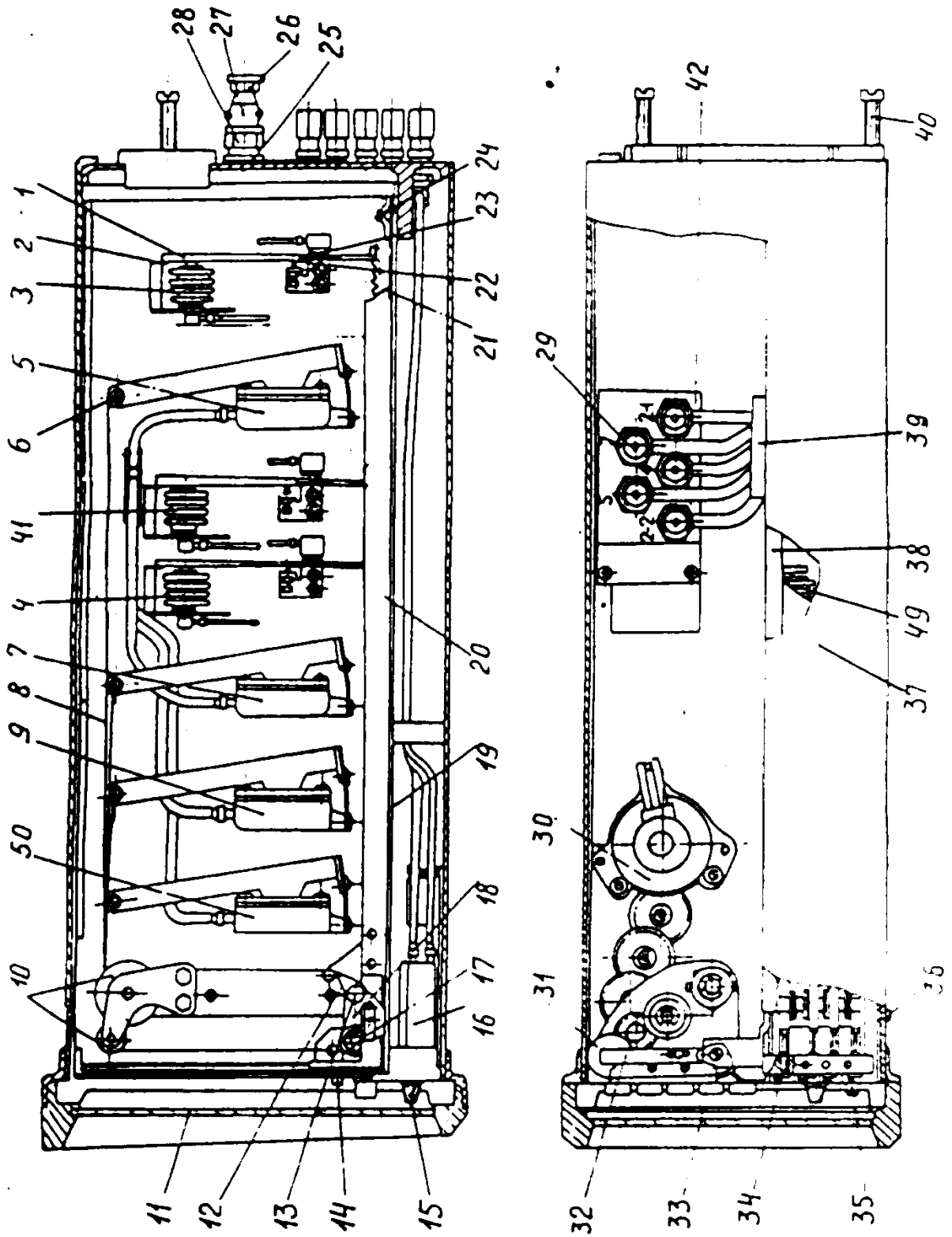


Рис. 3. Прибор контроля со станцией управления ГВ10.2Э.

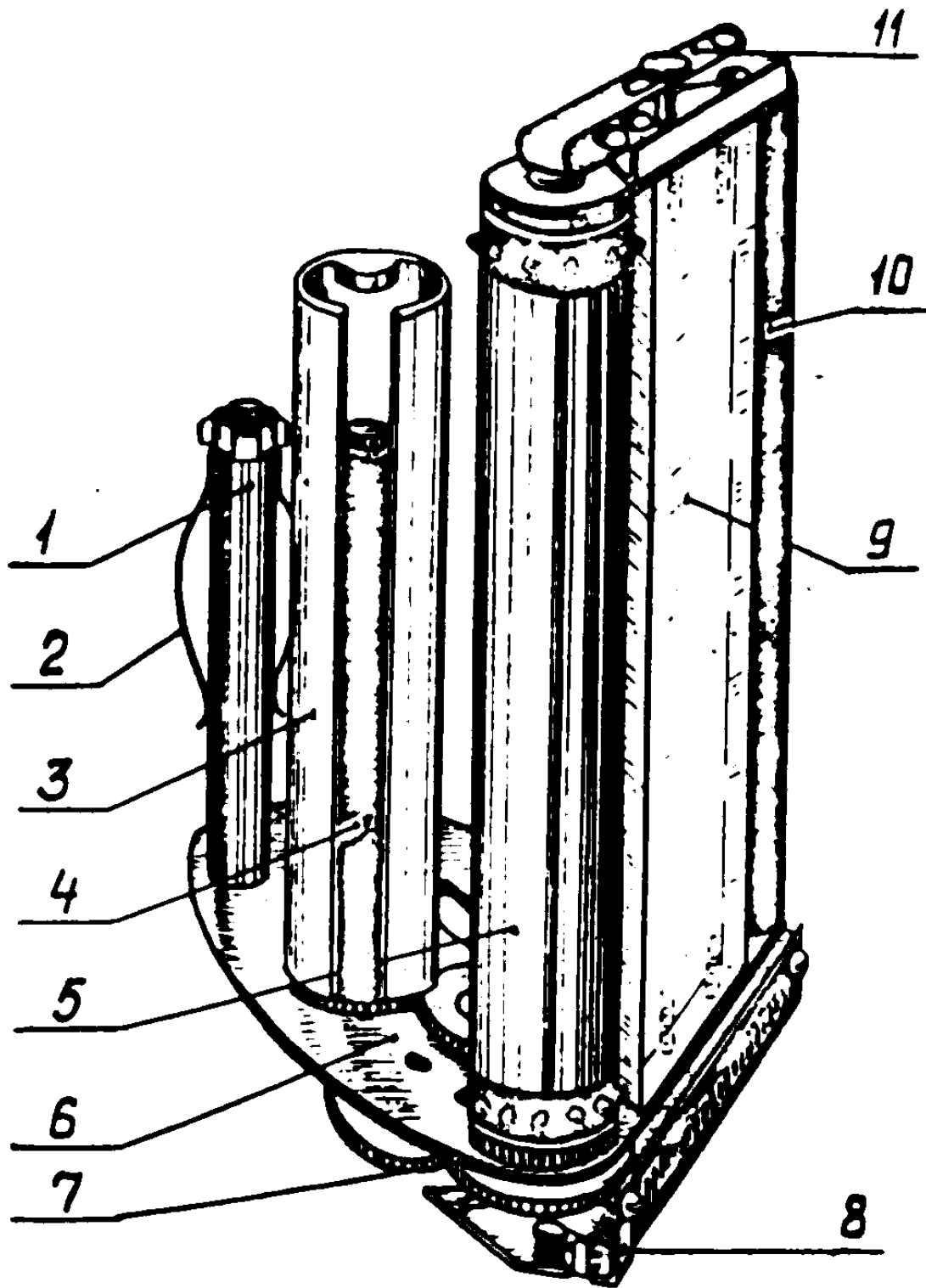


Рис. 4. Лентопротяжный механизм.

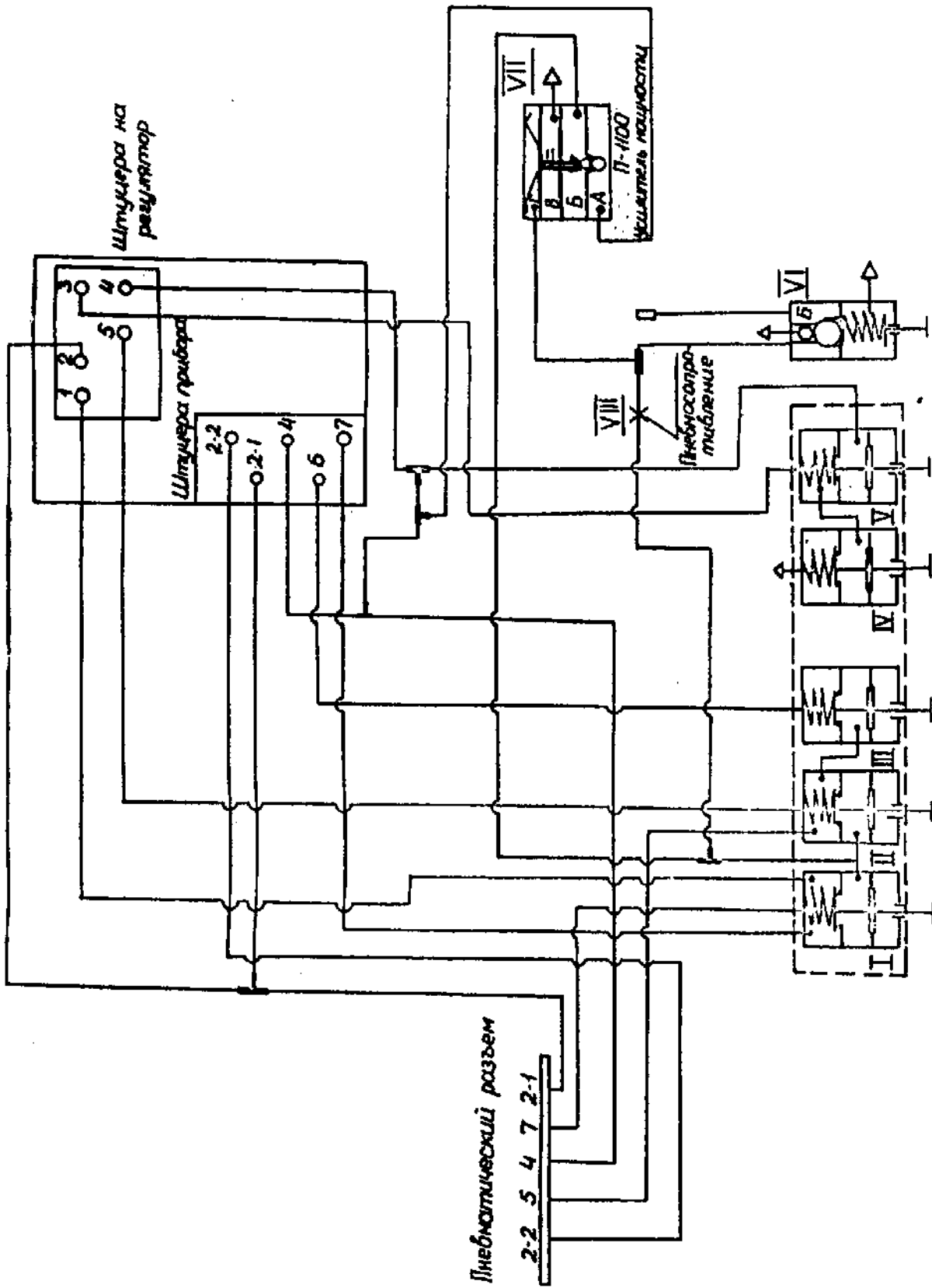


Рис. 5. Схема принципиальная пневматическая ПВ10.23.

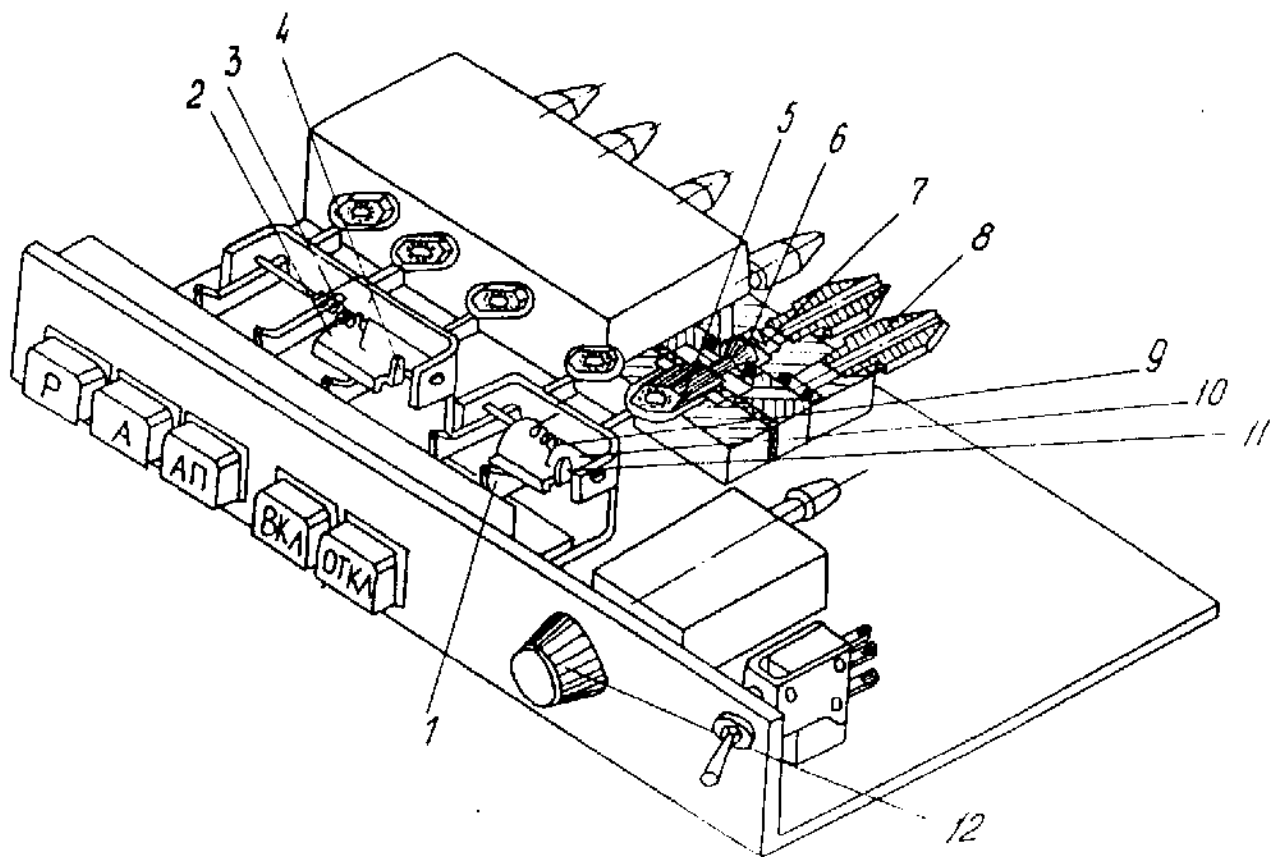


Рис. 6. Переключатель приборов контроля ПВ10.1Э, ПВ10.2Э.

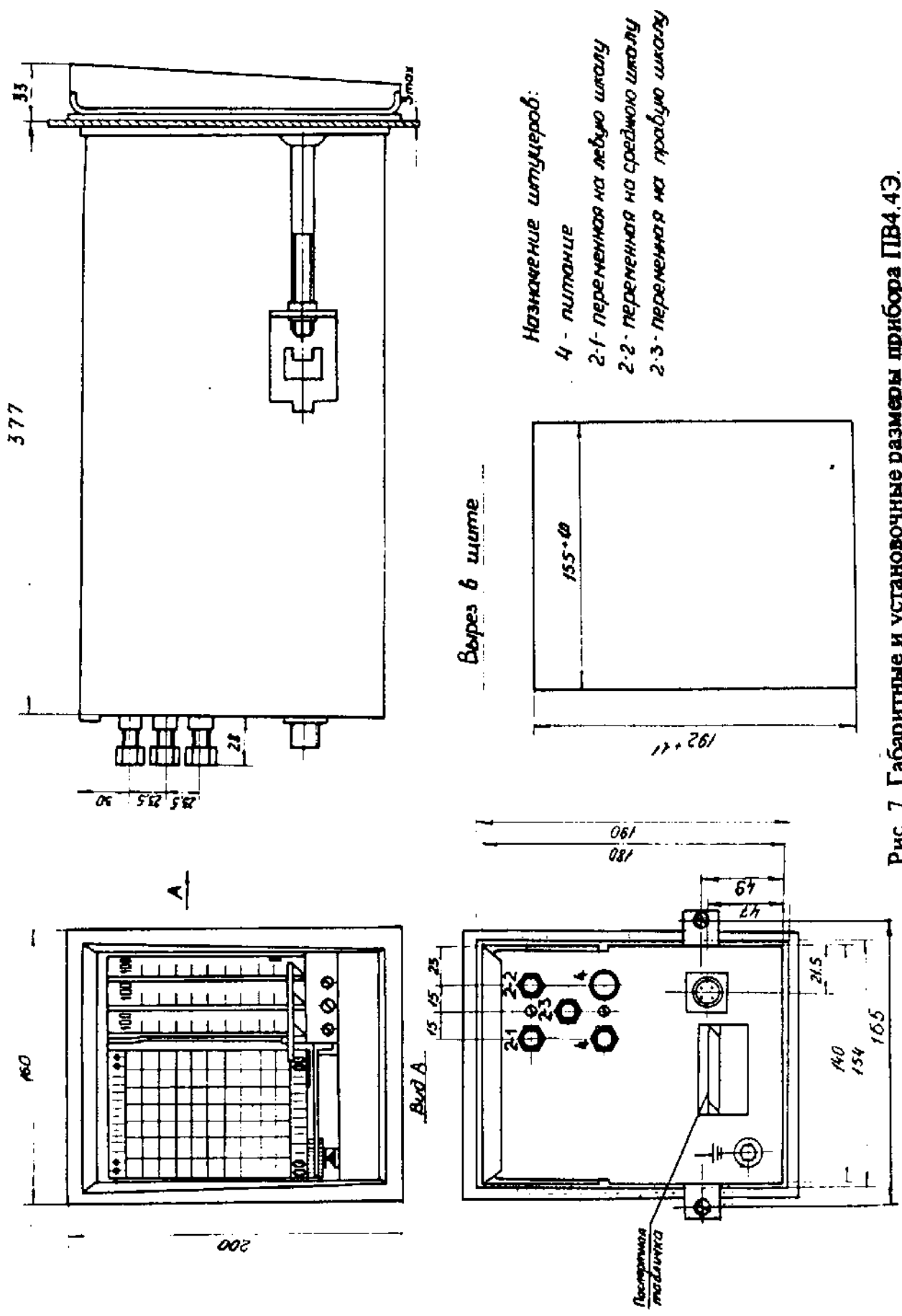
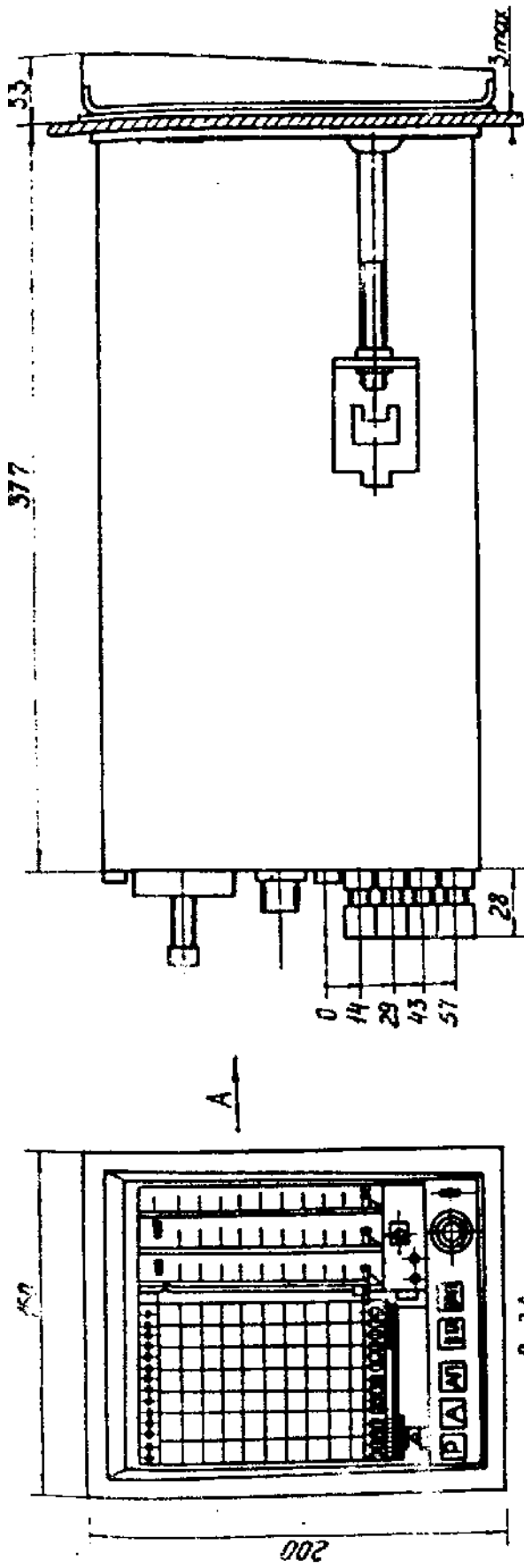


Рис. 7. Габаритные и установочные размеры прибора ПВ4.43.





Вырез в щите

Назначение штифтов:

- 1 - Выход
- 2 - Переменная
- 3 - К выкл. реле
- 4 - Питание
- 5 - Задание
- 2-1 - Переменная
- 6 - Программ
- 7 - Цеп. механизм

Прибор контроля пневматический  
самолетный ПВ10.13.  
Габаритные, установочные и  
присоединительные размеры.

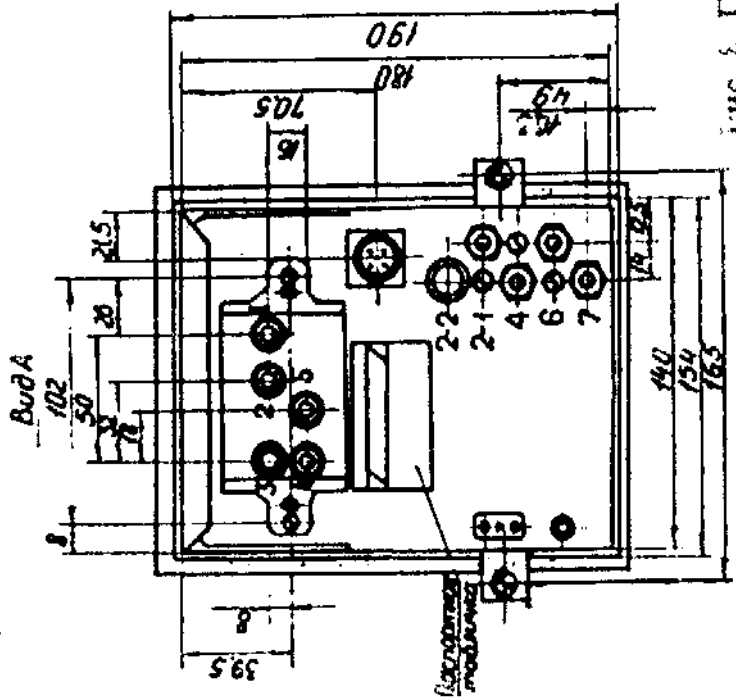


рис. 8. Габаритные и установочные размеры прибора ПВ10.23.

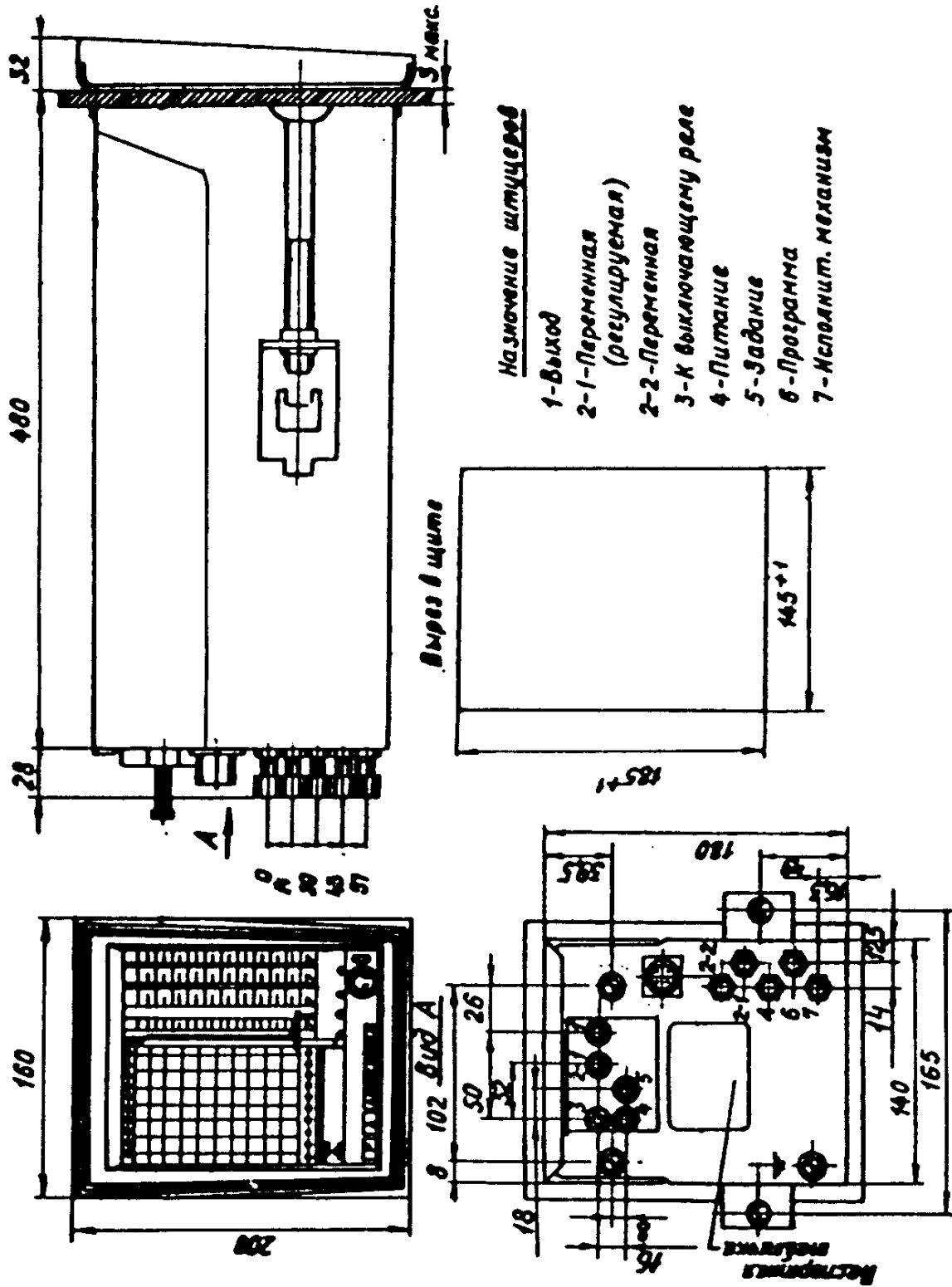


Рис. 9. Габаритные и установочные размеры прибора ПВ10.2Э.

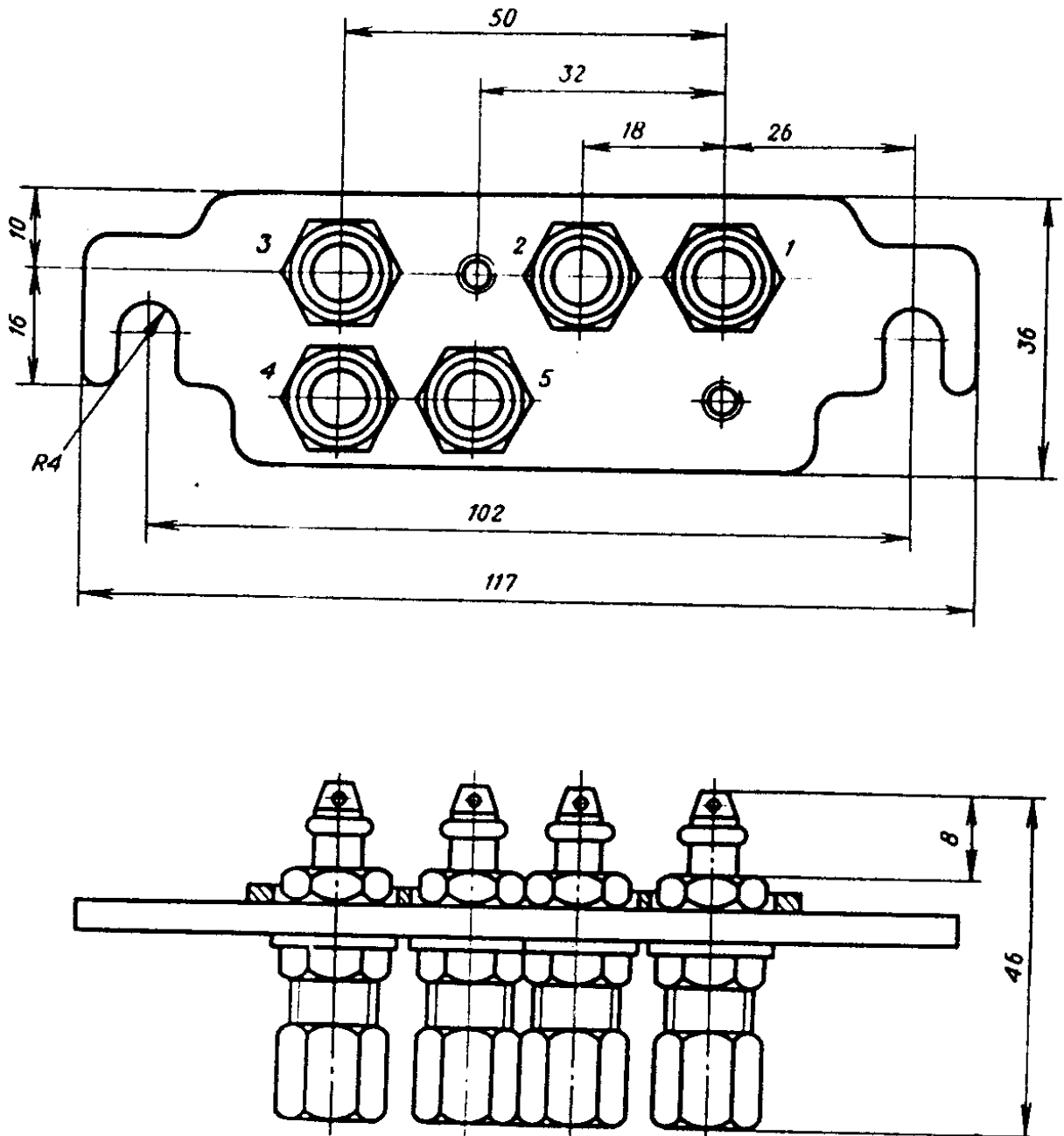
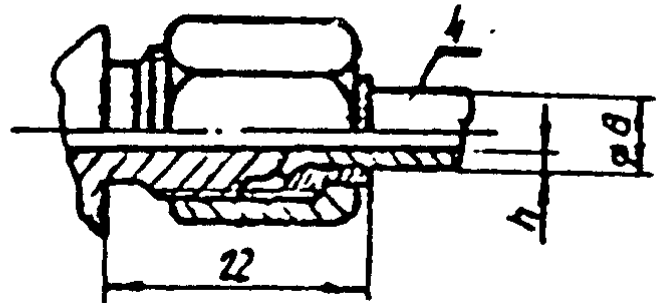
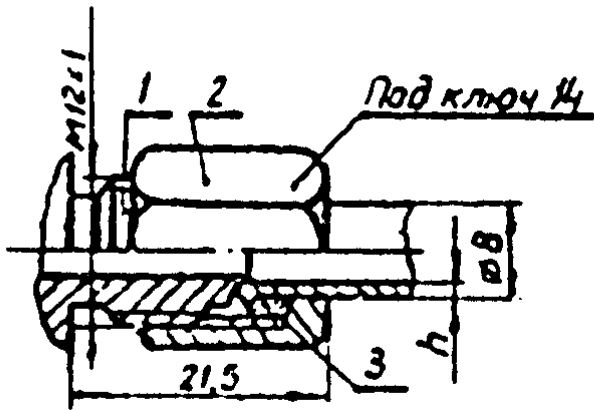


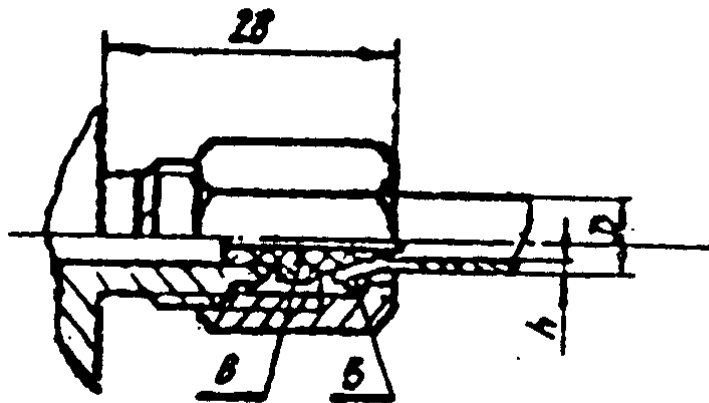
Рис. 10. Габаритные и установочные размеры вилки.

Исполнение 1 для  
металлических труб

Исполнение 2 для  
металлических труб



Исполнение 3 для пластмассовых труб



1-конец штыцера; 2-накидная гайка;  
3-кольцо; 4-втулка; 5-шайба; 6-наконечник

Типоразмер соединения	Исполне- ние	Размеры труб	
		Внешний диаметр мм	Толщина стенки мм
00-01	1	8	1,0
00-02	2	6	
00-03	3	8	1,6
00-04			

Рис. 11. Соединения по наружному конусу для внешних  
штуцеров.