

**Прибор умножения на  
постоянный коэффициент  
ПФ1.3.9-М1**

**Техническое описание и  
инструкция по эксплуатации**

# СОДЕРЖАНИЕ

## 1. Техническое описание

	Стр.
1.1. Назначение . . . . .	3
1.2. Технические данные . . . . .	3
1.3. Устройство и работа прибора . . . . .	4

## 2. Инструкция по эксплуатации

2.1. Общие указания . . . . .	6
2.2. Порядок установки . . . . .	7
2.3. Подготовка к работе . . . . .	8
2.4. Техническое обслуживание . . . . .	9
2.5. Правила хранения . . . . .	9

## П р и л о ж е н и е

Рис. 1. Принципиальная схема прибора . . . . .	10
Рис. 2. Общий вид прибора . . . . .	11
Рис. 3. Габаритные, установочные и присоединительные размеры прибора . . . . .	12
Рис. 4. Соединение по наружному конусу для внешних штуцеров . . . . .	13

# 1. Техническое описание

## 1.1. Назначение

Прибор умножения на постоянный коэффициент ПФ1.3.9-М1 входит в систему приборов СТАРТ.

Прибор ПФ1.3.9-М1 предназначен для осуществления операции умножения входного параметра  $P_{вх}$  на постоянный коэффициент  $K$  по формуле:

$$P_{вых} = K (P_{вх} - 20) + 20, \quad \text{кПа}$$

$$P_{вых} = K (P_{вх} - 0,2) + 0,2, \quad \text{кгс/см}^2.$$

В зависимости от настройки  $K$  может принимать любые значения в пределах от 0,2 до 1,0 и от 1,0 до 5,0.

## 1.2. Технические данные

Диапазон изменения входных и выходных аналоговых сигналов в пределах от 20 до 100 кПа (от 0,2 до 1,0 кгс/см<sup>2</sup>).

Питание прибора осуществляется осушенным и очищенным от пыли и масла воздухом давлением 140 кПа  $\pm$   $\pm$  14 кПа (1,4 кгс/см<sup>2</sup>  $\pm$  0,14 кгс/см<sup>2</sup>) через фильтр и стабилизатор давления воздуха.

Класс загрязненности сжатого воздуха питания 0 и 1 по ГОСТ 17433—80.

Постоянный коэффициент  $K$  можно настраивать в пределах от 0,2 до 1,0 ( $K \leq 1$ ) и от 1,0 до 5,0 ( $K > 1$ ).

Прибор настраивается на выполнение умножения по заказу потребителя для одного из двух случаев: с постоянным коэффициентом больше единицы ( $K > 1$ ), либо меньше единицы ( $K \leq 1$ ).

В случае, если значение коэффициента не оговаривается, настройка производится на  $K \geq 1$ .

Предел допускаемой основной погрешности прибора  $\pm 0,5\%$  от диапазона изменения входных сигналов 80 кПа (0,8 кгс/см<sup>2</sup>).

**Примечание.** Основную погрешность определяют при следующих условиях: температуре окружающего воздуха  $(20 \pm 2)^\circ\text{C}$ ; относительной влажности воздуха от 30 до 75 %; отклонении давления питания не более  $\pm 3\%$  (3 кПа — 0,03 кгс/см<sup>2</sup>) от его номинального значения.

Прибор может быть использован в пожаро- и взрывоопасных помещениях.

Температура окружающего воздуха может быть в пределах от 5 до 50 °С, верхнее значение относительной влажности воздуха 80 % при 35 °С и более низких температурах, без конденсации влаги.

Расход воздуха, приведенный к нормальным условиям, около 3,2 л/мин.

Масса прибора не превышает 1,3 кг.

#### 1.4. Устройство и работа

Прибор построен из пневматических элементов аналоговой техники: элемент сравнения, повторитель, задатчик. Кроме того в прибор входят регулируемое и нерегулируемые пневмосопротивления (рис. 1).

Нерегулируемое сопротивление X встроено во входной канал элемента III.

Элементы с помощью винтов монтируются на плате 6 (рис. 2) из органического стекла.

Связь между элементами осуществляется через отверстия в них и каналы в плате. Для подключения элементов к штуцерам 10 внешних пневмолиний применяется гибкий шланг 9. На диске 12 возле трубок и у внешних штуцеров стоят цифры. Подключение внешних штуцеров к гнездам диска 12 производится следующим образом: внешние штуцера 1 к гнездам диска 1 и 3; внешние штуцера 2 к гнездам диска 2 и 5; внешний штуцер 4 к гнезду диска 4.

Плата 6 крепится к планке 7 и основанию 8 винтами 14. Кожух 11, выполненный из полистирола, фиксируется винтом 13 на основании 8.

Переключатель выполнен в виде двух дисков, при повороте которых происходит перекоммутация соединительных линий прибора.

Принцип действия прибора заключается в том, что в линию сигнала, поступающего на усилитель, включается дроссельный сумматор: для  $K \leq 1$  сумматор устанавли-

ливаются на линии входного сигнала, для  $K \geq 1$  — на линии отрицательной обратной связи. Дроссельный сумматор построен на двух нерегулируемых сопротивлениях и одном регулируемом.

При описании работы приняты следующие обозначения: римские цифры — номера элементов, прописные буквы — камеры элементов. Например, камера  $A_{II}$  — камера  $A$  элемента  $II$ . (Рис. 1).

Входной параметр  $P_{вх}$  и давление  $P_0$  (начальный уровень отсчета от задатчика  $I$ ) подводятся к дроссельному сумматору, который формирует давление  $P_{вых}$ , поступающее в камеру  $B_{II}$  ( $K \leq 1$ ) или  $B_{II}$  ( $K \geq 1$ ).

Обозначим проводимости пневмосопротивлений  $VIII$  —  $\alpha$ ,  $VI$  —  $\beta$ ,  $IV$  и  $V$  —  $\gamma$  (суммарная проводимость). Давление после сопротивлений  $IV$  и  $V$  —  $P$ ,  $P_{вых}$  — выходное давление прибора,  $P_{вх}$  — давление входного параметра.

$$P_{вых} = \frac{\alpha}{\alpha + \beta} P_{вх} + \frac{\beta}{\alpha + \beta} P, \quad (1)$$

$$P = \frac{\gamma}{\gamma + \beta} P_0 + \frac{\beta}{\gamma + \beta} P_{вых}. \quad (2)$$

Подставим в уравнение (1) вместо  $P$  выражение (2):

$$P_{вых} = P_{вх} \frac{\alpha (\gamma + \beta)}{\alpha \gamma + \alpha \beta + \gamma \beta} - P_0 \frac{\beta \alpha}{\alpha \gamma + \alpha \beta + \gamma \beta}$$

В полученном уравнении добавим и отнимем выражение

$$P_0 \frac{\alpha \gamma + \gamma \beta}{\alpha \gamma + \alpha \beta + \gamma \beta}.$$

После преобразований получаем:

$$P_{вых} = \frac{\alpha (\gamma + \beta)}{\alpha \gamma + \alpha \beta + \gamma \beta} (P_{вх} - P_0) + P_0 \quad (3)$$

$$\text{Обозначим } \frac{\alpha (\gamma + \beta)}{\alpha \gamma + \alpha \beta + \gamma \beta} = K_m \quad (4)$$

В этом случае  $K_m \leq 1$ , и дроссельный сумматор устанавливается на линии входного сигнала.

Отсюда видно, что значение коэффициента  $K$  настраивается изменением проводимости  $\beta$  пневмосопротивления VI.

Тогда:

$$P_{\text{вых}} = K_m (P_{\text{вх}} - P_0) + P_0, \quad (5)$$

где  $K_m$  — коэффициент умножения,

$$P_0 = 20 \text{ кПа (0,2 кгс/см}^2\text{)}.$$

Для того, чтобы производить умножение на коэффициент больше единицы, следует поставить переключатели в положение, соответствующее отметке  $K \geq 1$  (на рис. 1 указано пунктиром).

Рассуждая так же, как и для случая  $K \leq 1$ , находим:

$$P_{\text{вых}} = K_b (P_{\text{вх}} - P_0) + P_0$$

и значение коэффициента:

$$K_b = 1 + \frac{\gamma\beta}{\alpha(\gamma + \beta)}$$

Из выражения видно, что коэффициент  $K_b \geq 1$ .

Выходное давление элемента сравнения II поступает на вход повторителя — усилителя мощности III в камеру  $D_{III}$ , а затем на выход прибора.

## 2. Инструкция по эксплуатации

### 2.1 Общие указания

Распаковывайте ящики лишь после того, как приборы примут температуру окружающего воздуха.

Распаковку производите в следующем порядке.

а) осторожно откройте ящик (на ящике имеется знак „Верх“, не кантовать“);

б) освободите прибор от упаковочного материала, а затем протрите мягкой тряпкой;

в) проверьте наличие принадлежностей, находящихся в одной коробке с прибором.

Сохраняйте основной документ прибора — его паспорт, в котором указаны техническая характеристика, год выпуска, а также дана оценка годности прибора.

Немедленно по получении прибора на место, до установки и пуска его в работу, рекомендуется завести на него рабочий паспорт, в который кроме общих сведений должны быть включены данные, касающиеся эксплуатации прибора, а именно: дата установки в эксплуатацию; неполадки при установке и пуске в работу; эскиз места установки с основными монтажными размерами; записи по обслуживанию с указанием причин неисправности, произведенного ремонта или чистки и времени, когда эти работы были произведены.

## 2.2 Порядок установки

При выборе места установки прибора соблюдайте следующие условия:

а) В целях получения наибольшей стабильности показаний и уменьшения величины запаздывания расстояния от прибора до других пневматических устройств, с которыми он соединен, должны быть минимальными (до 10 м).

Максимальная длина внешней пневматической трассы 300 м.

б) Место установки прибора должно обеспечивать удобство его обслуживания.

в) Прибор устанавливается в вертикальном положении.

г) Прибор нельзя устанавливать в условиях агрессивных сред, воздействующих на резину, мембранное полотно, оргстекло, полистирол и на защищенные хромоникелевыми и кадмиевыми покрытиями конструкционные стали, цветные металлы и их сплавы.

Габаритные и установочные размеры прибора показаны на рис. 3. Прибор монтируется на специальном кронштейне или щите и закрепляется двумя болтами М6.

Линии связи и линии питания должны осуществляться пластмассовыми трубками наружным диаметром 6 × 1 или 8 × 1,6 мм либо металлическими наружным диаметром 6 × 1 или 8 × 1 мм (для тропического климата из стойких в этих условиях материалов).

По требованию заказчика прибор изготавливают с одним из соединений, показанных на рис. 4.

Если в заказе тип трубок не указан, приборы поставляют с соединениями под пластмассовые трубки преимущественно для наружного диаметра  $6 \times 1$  мм, либо для обоих вариантов.

Линии связи должны быть смонтированы тщательно, утечка из них не допускается.

До включения прибора линии связи необходимо продуть сухим сжатым воздухом для удаления пыли и влаги.

### 2.3. Подготовка к работе

В эксплуатации следите за тем, чтобы подводящие линии были герметичными. При нарушении герметичности подводящих линий подтяните накидные гайки или примите другие меры, устраняющие негерметичность.

В случае утечки или засорения сопел, трубок, сопротивлений прежде всего определите место неполадки. Для этого необходимо продуть подводящие линии и проверить их герметичность.

Если подводящие линии в порядке, то нужно проверить проходимость воздуха по частям схемы.

Настройку требуемого коэффициента производите в следующем порядке; например, необходимо настроить коэффициент 0,5. При входном давлении равном 80 кПа (0,8 кгс/см<sup>2</sup>). Проверьте установку диска переключателя, затем произведите расчет, подставив в формулу, указанную в подразделе 1.1, значение коэффициента и входного давления. В приведенном примере  $P_{\text{вых}} = 50$  кПа (0,5 кгс/см<sup>2</sup>). Подайте на вход давление 80 кПа (0,8 кгс/см<sup>2</sup>). Изменением проводимости сопротивления VI добейтесь, чтобы выходное давление было равно 50 кПа (0,5 кгс/см<sup>2</sup>).

Правильность настройки проверяется при нескольких значениях входного давления.

Настройку коэффициента на  $K \leq 1$  или  $K \geq 1$  производят на заводе в соответствии с заказом. В случае необходимости перехода с одного коэффициента на другой прежде всего устанавливают диски переключателей согласно сделанной на них отметке. Для этого нужно ослабить винт, повернув диск на 90°, зафиксировать его и снова завернуть винт. После установки диска следует отрегулировать прибор. Расположение знака для  $K > 1$ : „—<“.

Перед началом эксплуатации при проведении пусконаладочных работ прибор должен проходить приработку



## 2.4. Техническое обслуживание

Перед включением прибора в работу удалите транспортные прокладки из штуцеров и подсоедините пневматические линии: параметр Рвх к одному из штуцеров 2 (рис. 3), питание через фильтр и стабилизатор подводится к штуцеру 4, выходной параметр поступает на штуцера 1. Контроль входа осуществляется через один из штуцеров 2. Контроль выхода через один из штуцеров 1. При отключении контрольных манометров свободные штуцера 1 и 2 должны быть закрыты.

Проверьте настройку давления 20 кПа (0,2 кгс/см<sup>2</sup>). Для этого с ножки датчика снимите заглушку и подсоедините контрольный манометр.

После отключения контрольных манометров штуцера следует заглушить.

Затем проверьте положение переключателя и по манометру, подключенному к одному из штуцеров 1, определите правильность настройки коэффициента К. Настройку коэффициента производите с помощью сопротивления VI.

## 2.5. Правила хранения

Храните приборы на стеллажах в сухом и вентилируемом помещении при температуре окружающего воздуха от 5 до 40°C и верхнем значении относительной влажности воздуха 80% при 25°C и более низких температурах, без конденсации влаги.

Укладывать приборы один на другой нельзя. В воздухе помещения не должно быть примесей агрессивных паров и газов.

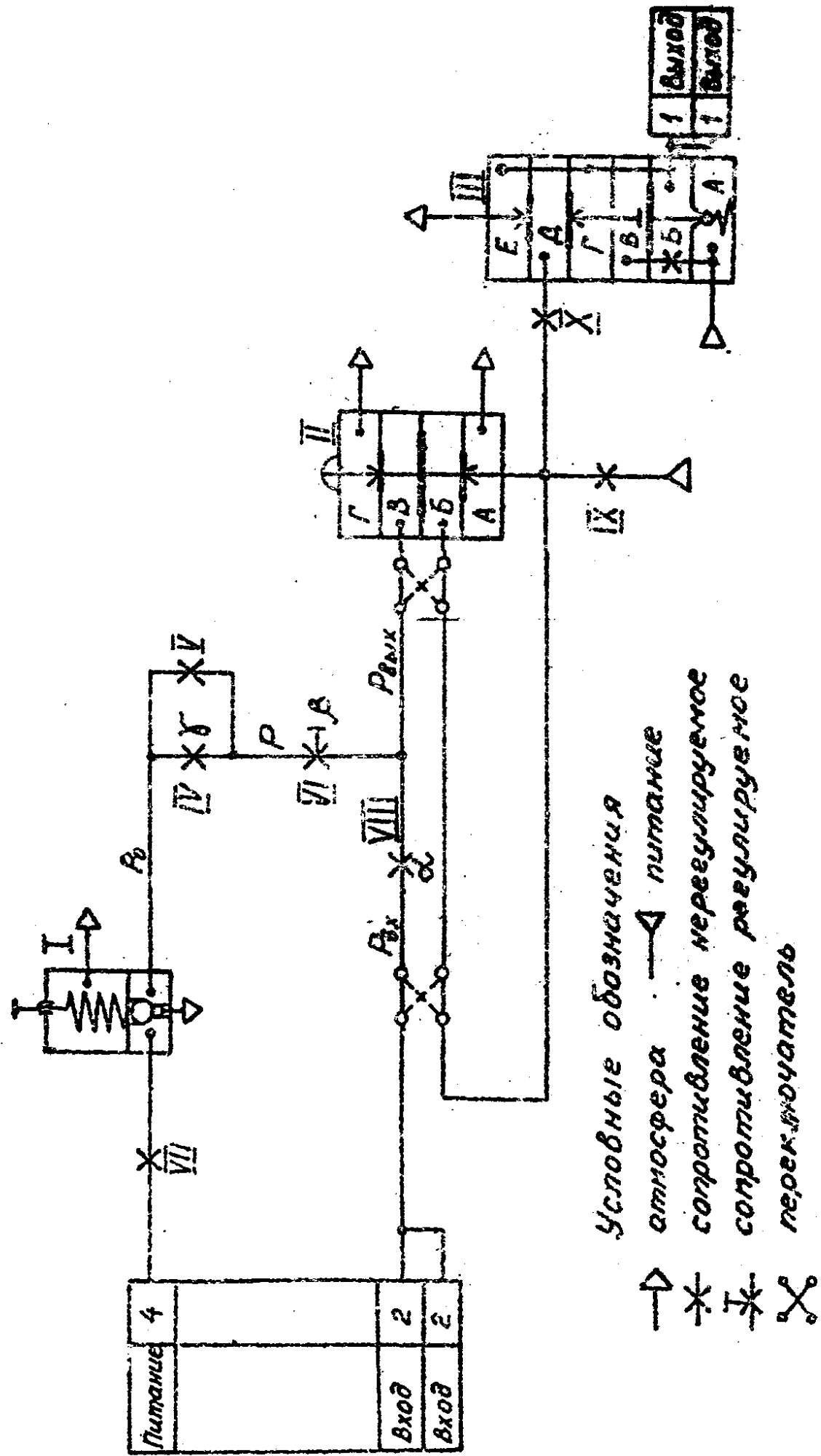
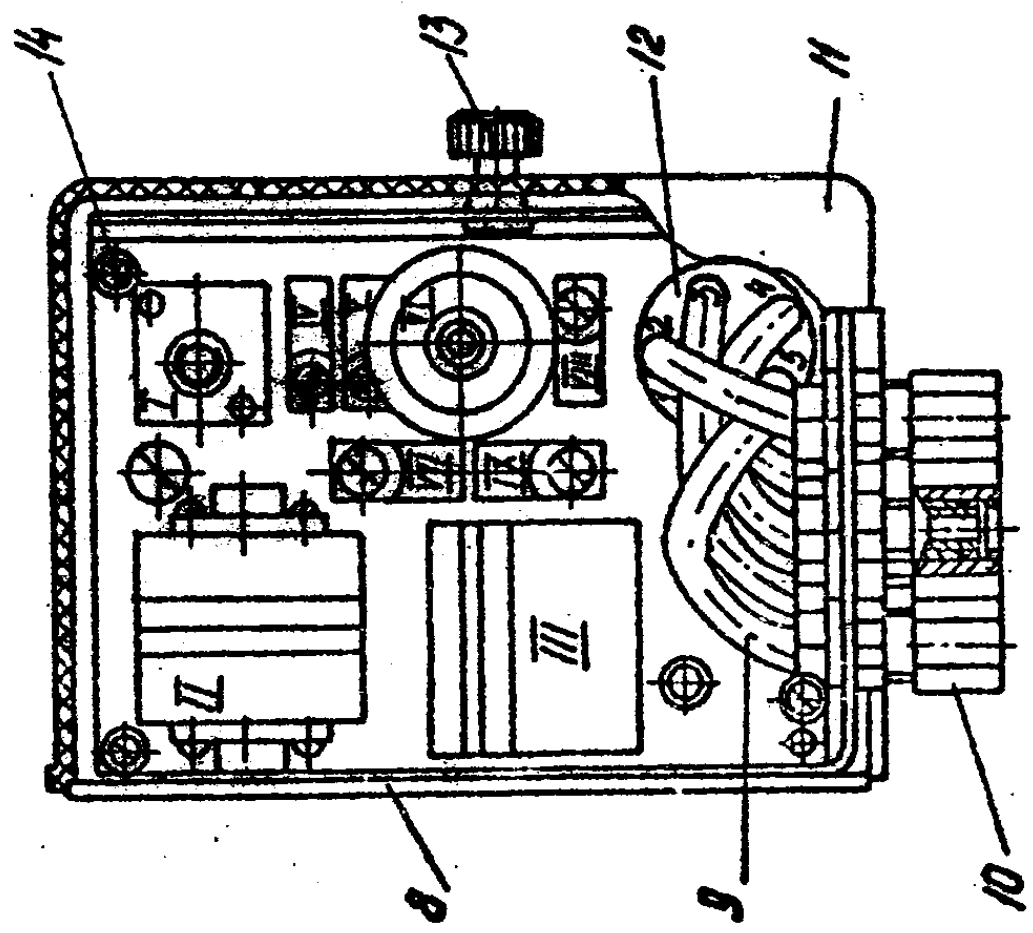
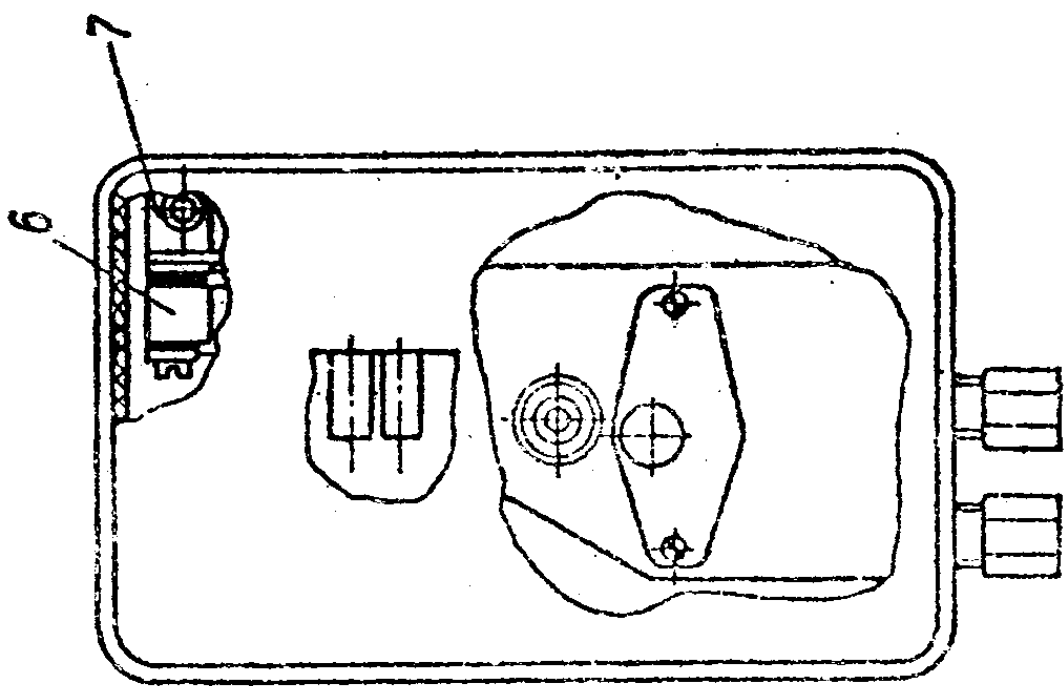
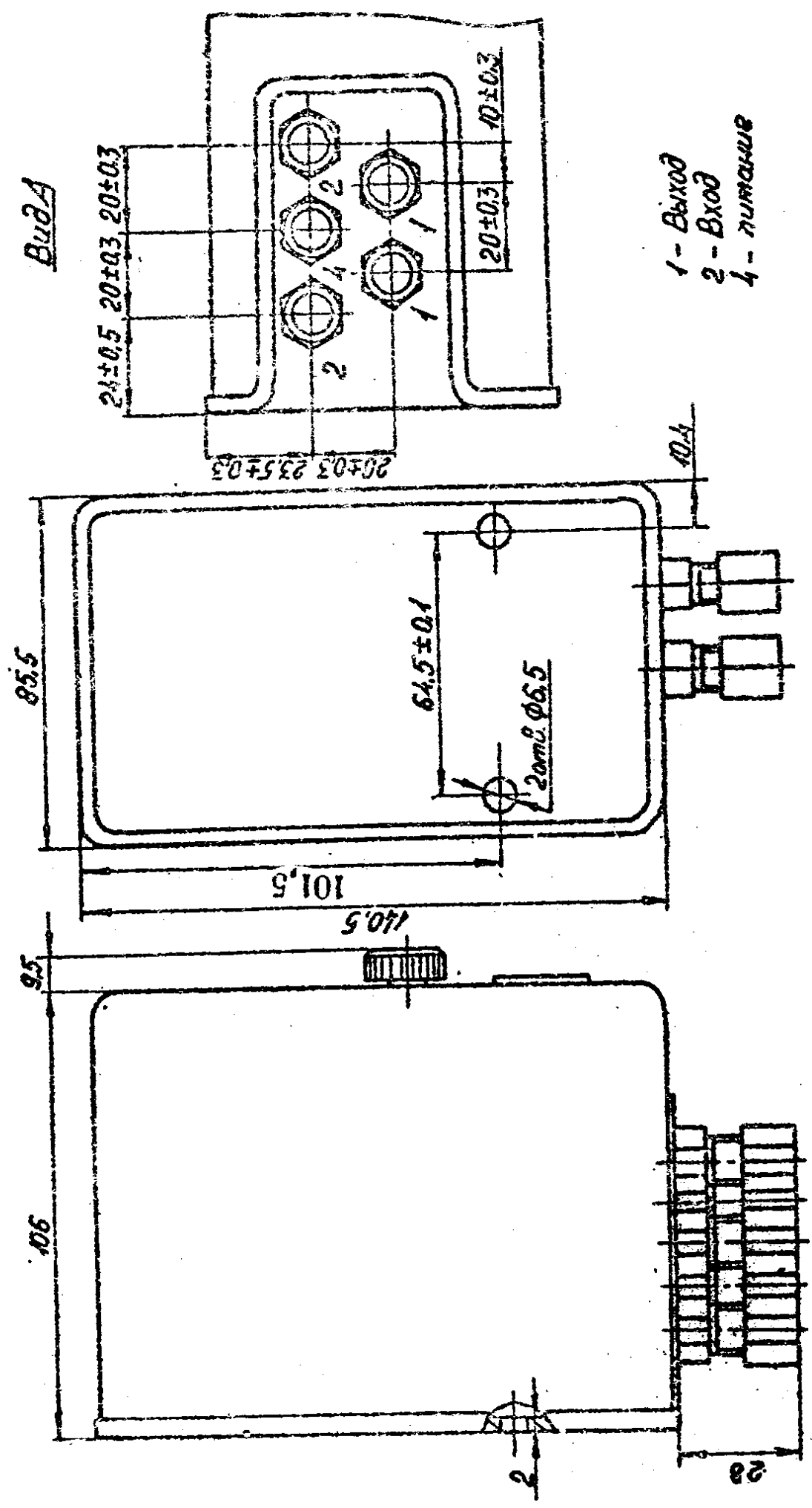


Рис. 1. Принципиальная схема прибора



Подключены: внешняя антенна 1 и антенна 2; блок питания 3; блок индикации 4; блок управления 5; блок питания 6; блок индикации 7; блок управления 8; блок питания 9; блок индикации 10; блок управления 11; блок питания 12; блок индикации 13; блок управления 14.

Рис. 2. Общий вид прибора

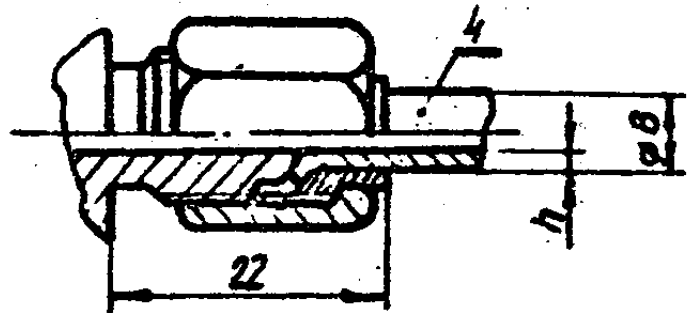
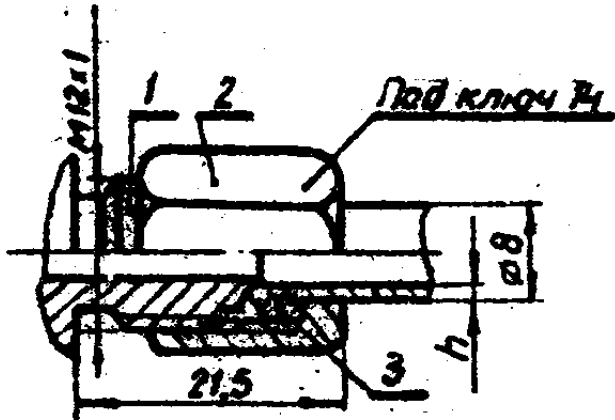


А

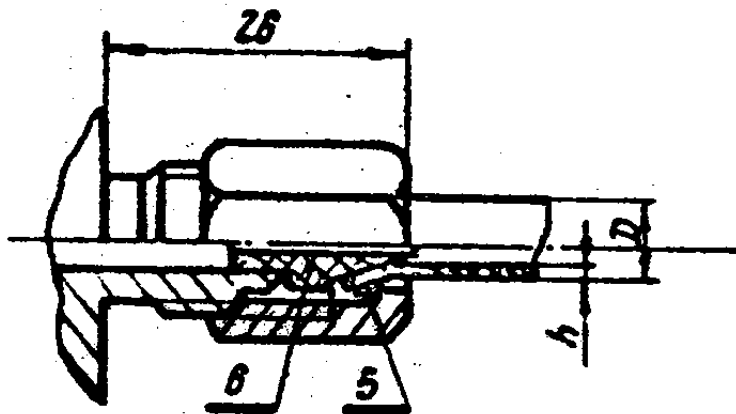
Рис. 3. Габаритные, установочные и присоединительные размеры прибора

Исполнение 1 для металлических труб

Исполнение 2 для металлических труб



Исполнение 3 для пластмассовых труб



1-конец штуцера; 2-накидная гайка;  
3-кольцо; 4-втулка; 5-шайба; 6-наконечник

Типоразмер соединения	Исполнение	Размеры труб	
		Наружный диаметр (мм)	Толщина стенки (мм)
00-01	1	8	1,0
00-02	2	8	
00-03	3	8	1,6
00-04			

Рис. 4. Соединения по наружному конусу для внешних штуцеров