

Устройство регулирующее
пневматическое пропорционально-
интегральное с местным задатчиком

ФР0092

**Техническое описание
и инструкция по эксплуатации**

СОДЕРЖАНИЕ

1. Техническое описание

	Стр.
1.1 Назначение	3
1.2. Технические данные	3
1.3. Устройство и работа регулятора	4

2. Инструкция по эксплуатации

2.1. Общие указания	9
2.2. Порядок установки	10
2.3. Подготовка к работе	11
2.4. Порядок работы	12
2.5. Техническое обслуживание	12
2.6. Правила хранения	13

П р и л о ж е н и е

Рис. 1. Принципиальная схема регулятора	14
Рис. 2. Общий вид регулятора	15
Рис. 3. Габаритные, установочные и присоединительные размеры регулятора	16
Рис. 4. Габаритные, установочные и присоединительные размеры гнезда	17
Рис. 5. Соединения по наружному конусу для внешних штуцеров гнезда	18

1. Техническое описание

1.1. Назначение

Устройство регулирующее пневматическое пропорционально-интегральное (ПИ) с местным задатчиком ФР0092 (далее в тексте регулятор) входит в систему приборов СТАРТ (Система автоматических регуляторов, построенных на пневматических элементах).

Регулятор предназначен для получения непрерывного регулирующего воздействия давления сжатого воздуха на исполнительный механизм или какое-либо другое устройство системы регулирования с целью поддержания регулируемого параметра (расхода, давления, температуры и проч.) на заданном уровне.

В регулятор встроен задатчик. Задание устанавливается вручную.

Регулятор может быть использован с приборами, работающими на стандартных пневматических входных и выходных аналоговых сигналах.

1.2. Технические данные

За входной сигнал регулятора принимается разность между значениями регулируемой величины (X) и задания (W).

Граничные значения выходного аналогового сигнала U регулятора находятся в пределах:

нижнее — от 0 до 5 кПа (от 0 до 0,05 кгс/см²)

верхнее — от 100 кПа (1,0 кгс/см²) до величины давления питания.

Предельные значения рабочего диапазона изменения выходного сигнала, регулируемой величины и задания составляют:

нижнее — 20 кПа (0,2 кгс/см²),

верхнее — 100 кПа (1,0 кгс/см²).

Предельные значения диапазона настройки зоны пропорциональности (δ): нижнее — 2%; верхнее — 3000%.

Предельные значения диапазона настройки времени интегрирования (T_i): нижнее — 0,05 мин; верхнее — не менее 100 мин на отметке шкалы ∞ (при закрытом сопротивлении).

Давление питания 140 кПа \pm 14 кПа (1,4 кгс/см² \pm \pm 0,14 кгс/см²).

Воздух питания должен быть осушен и очищен от пыли и масла.

Класс загрязненности сжатого воздуха 0 и I по ГОСТ 17433 — 80.

Источником энергии для приведения регулятора в действие служит сжатый воздух давлением до стабилизатора от 300 до 600 кПа (от 3 до 6 кгс/см²).

Предел допускаемой основной погрешности регулятора составляет \pm 0,5%.

Основная погрешность выражается как наибольшее значение входного сигнала, выраженное в процентах его нормирующего значения 80 кПа (0,8 кгс/см²), при установившемся выходном сигнале.

Примечание. Основную погрешность определяют при следующих условиях: температуре окружающего воздуха (20 ± 2) °С; относительной влажности воздуха от 30 до 75%; отклонении давления питания не более \pm 2% (3 кПа — 0,03 кгс/см²) от его номинального значения.

Регулятор обеспечивает передачу пневматических сигналов на расстояние по трассе до 300 м при внутреннем диаметре трубопровода линий передачи 6 мм.

Регулятор может быть использован в пожаро- и взрывоопасных помещениях.

Температура окружающего воздуха может быть в пределах от 5 до 50 °С, верхнее значение относительной влажности воздуха 80% при 35 °С и более низких температурах, без конденсации влаги.

Расход воздуха, приведенный к нормальным условиям, в установившемся режиме составляет 5 л/мин.

Масса регулятора не превышает 2,1 кг.

1.3. Устройство и работа регулятора

Действие регулятора основано на принципе компенсации сил, при котором механические перемещения чув-

ствительных элементов близки к нулю. Вследствие этого регулятор обладает высокой чувствительностью.

Сигналы, поступающие от задатчика и от измерительного прибора в виде давления сжатого воздуха, действуют на мембраны элемента сравнения. Силы, развиваемые действием входного сигнала (разность сигналов регулируемой величины и задания) на устройства сравнения, уравниваются силами, развиваемыми действием сигналов единичной отрицательной и регулируемой положительной обратной связи.

Пропорциональная составляющая регулятора вводится путем воздействия на отрицательную обратную связь, интегральная составляющая вводится посредством воздействия на положительную обратную связь. Каждая из обратных связей вносит соответствующую составляющую в общее регулирующее воздействие регулятора. Степень воздействия этих составляющих настраивается регулирующими сопротивлениями зоны пропорциональности и времени интегрирования.

Линейность статических характеристик достигается за счёт введения двух сумматоров в прямой канал и в линию обратной связи операционного усилителя.

Регулятор состоит в основном из элементов аналоговой техники: пятимембранного и трехмембранного элементов сравнения, повторителя-усилителя мощности, повторителя, задатчика, регулируемых и нерегулируемых пневмосопротивлений, ёмкости. Кроме того, в регулятор входят дискретные элементы — два клапана (рис. 1, 2).

Все элементы монтируются на плате 14 из органического стекла с помощью винтов. Связь между элементами осуществляется через каналы в них и в плате. Нерегулируемое сопротивление $ПД_1$ встроено в повторитель-усилитель мощности, а капилляр сопротивления $ПД_2$ впаян во входной канал этого же элемента, нерегулируемое сопротивление $ПД_3$ ($0,18 \times 7$ мм), выполненное в виде капилляра, вставлено в канал обратной связи элемента сравнения I.

К штекерному разъёму 11 элементы подключаются гибкими трубками 10, причём на диске 9 возле трубок и на соответствующих им штуцерах стоят одинаковые цифры.

Плата 14 крепится на рамке 13 винтами 8, рамка монтируется на основании 12. Кожух 6, выполненный из полистирола, фиксируется винтом 7.

При описании работы регулятора в схеме (рис. 1) приняты следующие обозначения: римские цифры — номера элементов, арабские — номера сопел, прописные буквы — камеры. Например: сопло C_{11} — сопло 1 элемента I и т. п.

Давление X , пропорциональное регулируемой величине, подводится к камере В элемента сравнения I, а давление от задатчика W — к камере Б₁.

С выхода элемента I давление P_1 поступает на пропорциональное и интегральное звенья.

Интегральное звено, состоящее из элементов X—XIII, вырабатывает интеграл по времени от величины рассогласования между измеряемым и заданным давлениями:

$$P_{и} = \frac{1}{T_{и}} \int_0^t (X - W) dt, \quad 1$$

где $T_{и}$ — постоянная времени интегрирования.

Отличительной конструктивной особенностью регулятора является наличие двух органов настройки зоны пропорциональности в диапазоне от 2 до 3000%, что значительно повышает плавность настройки.

При настройках зоны пропорциональности в диапазоне от 100 до 3000% сопротивление V необходимо поставить на отметку 100%, что соответствует полному его открытию, а сопротивление II устанавливают на требуемую отметку. В этом случае с достаточной степенью точности можно считать, что коэффициент сумматора в линии обратной связи равен 1.

Рассмотрим работу регулятора в диапазоне настроек зоны пропорциональности от 100 до 3000%.

На элементе I формируется алгебраическая сумма трех давлений:

$$P_1 = X - W + P_{и} \quad 2$$

Сигналы P_1 и P_{II} подаются на два входа сумматора II — III, выход которого соединен со входом операционного усилителя VI, охваченного глубокой отрицательной обратной связью. В камере B_{VI} , согласно закону преобразования давлений на сумматоре, отслеживается выходное давление элемента VI— P_{VI} :

$$P_{VI} = K_1 P_1 + (1 - K_1) P_{II}, \quad 3$$

где K_1 — коэффициент сумматора II-III.

Подставляя вместо P_1 его значение из формулы 2, получаем:

$$P_{VI} = K_1 (X - W) + P_{II}, \quad 4$$

Давление P_{VI} по величине равно выходному давлению регулятора $P_{VI} = Y$.

Обозначив проводимости сопротивлений сумматора II—III α_1 (регулируемое II) и β_1 (нерегулируемое III), получим

$$K_1 = \frac{\alpha_1}{\alpha_1 + \beta_1}; \quad Y = \frac{\alpha_1}{\alpha_1 + \beta_1} (X - W) + P_{II}. \quad 5$$

Отношение проводимостей является коэффициентом усиления регулятора k_p , т. е. величиной обратной пропорциональной зоне пропорциональности δ .

$$Y = k_p (X - W) + \frac{1}{T_{II}} \int_0^t (X - W) dt. \quad 6$$

Как видно из формулы 5, зона пропорциональности настраивается изменением проводимости α_1 регулируемого сопротивления II.

При $\alpha_1 = 1$, что соответствует полностью открытому сопротивлению II, $k_p = 1$ ($\alpha + \beta = 1$ из принципа работы

сумматора), а $\delta = \frac{1}{k_p} \times 100\% = 100\%$. Когда сопротив-

ление II закрыто, $k_p \rightarrow 0$, а $\delta \rightarrow \infty$.

При работе регулятора в диапазоне настроек зоны пропорциональности от 2 до 100%, сопротивление II ставят на отметку 100%, что соответствует $k_p = 1$.

Давление на выходе операционного усилителя VI, в отрицательной обратной связи которого установлен сумматор IV-V, определяется выражением:

$$P_{VI} = \frac{1}{K_2} P_1 + P_i \left(1 - \frac{1}{K_2}\right), \quad 7$$

где K_2 — коэффициент сумматора IV-V.

Обозначив проводимости сопротивлений сумматора IV-V α_2 и β_2 , получим

$$K_2 = \frac{\alpha_2}{\alpha_2 + \beta_2} = \frac{1}{K_p}, \quad 8$$

Подставим в формулу 7 значения P_1 , P_i и K_2 :

$$Y = k_p (X - W) + \frac{1}{T_{ин}} \int_0^t (X - W) dt \quad 9$$

Введем в математическое описание закона регулирования выходное давление регулятора Y_0 при нулевом значении входного сигнала ($X = W$), тогда формула примет вид:

$$Y - Y_0 = \pm \left[k_p (X - W) + \frac{1}{T_{ин}} \int_0^t (X - W) dt \right] \quad 10$$

Настройка зоны пропорциональности δ от 2 до 100% осуществляется изменением проводимости регулируемого сопротивления α_2 . При $\alpha_2 = 1$, $k_p = 1$, а $\delta = 100\%$. При закрытом сопротивлении $\alpha_2 = 0$, $k_p \rightarrow \infty$, $\delta \rightarrow 0$.

Время интегрирования настраивается регулируемым сопротивлением XIII.

Когда сопротивление XIII закрыто, время интегрирования достигает максимального значения, а регулятор при этом превращается в пропорциональный. Минимальное время интегрирования соответствует полностью открытому сопротивлению XIII.

Из уравнений 9 и 10 видно, что в отличие от других типов пропорционально-интегральных регуляторов, регулятор ФР0092 имеет независимую от зоны пропорциональности настройку времени интегрирования.

Выходное давление элемента сравнения VI поступает на вход повторителя-усилителя мощности в камеру Дви, а затем на клапан I в солено С₁.

При автоматическом регулировании давление команды на клапаны IX и XII P_к = 0, при этом с выходной камерой Д_к через солено С₂ соединяется выход усилителя VII.

С переходом на ручное управление процессом на клапаны IX и XII подается команда P_к = 1, вызывающая закрытие солен С₁, открытие солен С₂, реле и разъединение выхода усилителя VIII с А_к. При этом с линией исполнительного механизма через открытое солено С₂ соединяется камера положительной обратной связи Д_г, в которой устанавливается давление, равное давлению на исполнительном механизме. Кроме того, при подаче команды P_к = 1 прерывается линия инерционной положительной обратной связи (выключается сопротивление XIII).

Такая реализация схемы регулятора предохраняет линию исполнительного механизма от скачка давления в промежуточном положении переключателя, подготавливая процесс к плавному переходу на автоматическое регулирование. Сопротивление ПД₂, встроенное в элемент VIII, служит для гашения автоколебаний, возникающих при работе регулятора, в камере Дви.

2. Инструкция по эксплуатации

2.1. Общие указания

Производите распаковку ящиков лишь после того, как они примут температуру окружающего воздуха, в следующем порядке: осторожно откройте крышку ящика (см. надпись „верх“), освободите регулятор и принадлежности от упаковочного материала, затем промойте их мягкой тряпкой.

Сохраняйте паспорт регулятора, в котором указаны техническая характеристика, дата выпуска, а также дана оценка его годности.

До установки и пуска регулятора в работу заведите на него рабочий паспорт, в который включите данные, касающиеся эксплуатации: дату установки в эксплуатацию; эскиз места установки; записи по обслуживанию с указанием причин неисправности, произведенного ремонта.

2.2. Порядок установки

При выборе места установки регулятора необходимо соблюдать следующие условия:

а) в целях получения наибольшей стабильности регулирования, минимального времени переходного процесса и уменьшения величины запаздывания-расстояния от измерительного прибора (датчика) до регулятора и от регулятора до исполнительного механизма должны быть минимальными (5-10 м).

В случаях регулирования процессов, для которых запаздывание в линиях связи не имеет существенного значения по сравнению с весьма большими запаздываниями в самих процессах, регуляторы могут устанавливаться на значительных расстояниях от измерительных приборов и механизмов (до 300 м);

б) место установки должно обеспечивать удобные условия для обслуживания регулятора, стабилизатора давления и фильтра воздуха;

в) регулятор устанавливают в вертикальном положении;

г) регулятор не может быть установлен в условиях агрессивных сред, воздействующих на защищенные цинковыми хромоникелевыми и кадмиевыми покрытиями конструкционные стали, цветные металлы и их сплавы, а также на резину, мембранное полотно, оргстекло, полистирол.

Габаритные и монтажные размеры регулятора показаны на рис. 3, гнезда—на рис. 4, штуцеров к гнезду—на рис. 5.

Регулятор устанавливают непосредственно на процессе у датчика регулируемого параметра, либо у исполнительного механизма. Для монтажа используют вспомогательную деталь—„гнездо“ (рис. 4), с помощью которого к регулятору подводят линии связи. Крепление регулятора к гнезду, а также гнезда к стене производят болтами М6.

Линии связи и линии питания, подводимые к гнезду, должны осуществляться пластмассовыми трубками наружным диаметром 6×1 мм или $8 \times 1,6$ мм, либо металлическими трубками наружным диаметром 6×1 или 8×1 мм (для тропического климата из стойких в этих условиях материалов).

По требованию заказчика гнездо изготавливают с одним из соединений, присоединительные размеры которых показаны на рис. 5.

Если тип трубок не указан, гнездо выполняют с соединениями под пластмассовые трубки преимущественно для наружного диаметра 6×1 мм либо для обоих вариантов.

Линии связи должны быть смонтированы весьма тщательно, утечка воздуха из них не допускается. Перед включением линии связи необходимо продуть сухим сжатым воздухом для удаления пыли и влаги.

2.3. Подготовка к работе

Для нормальной работы регулятора необходим правильный выбор направления изменения давления в линии исполнительного механизма. Зависимость между направлением изменения регулируемой величины и направлением изменения давления в выходной линии регулятора может меняться путем изменения положения коммутационного диска с нанесенными на него знаками „—<“ и „—>“ относительно риски на плате (диск расположен с обратной стороны ее). Если против риски на плате установлен знак „—<“, то увеличение регулируемой величины приводит к увеличению давления в выходной линии регулятора (прямое регулирование). В положении диска, когда знак „—>“ находится против риски, увеличение регулируемой величины приводит к уменьшению давления в выходной линии регулятора (обратное регулирование).

Ход сигналов в случае обратного регулирования показан на схеме (рис. 1) пунктиром. Настройка регулятора как прямого или обратного производится в соответствии с требованием заказчика. Если на месте эксплуатации меняют положение диска, регулятор необходимо переградуировать.

Перед включением продуйте линии связи сухим сжатым воздухом для удаления пыли и влаги.

2.4. Порядок работы

Перед включением регулятора в работу установите давление питания на величину 140 кПа (1,4 кгс/см²). Подсоедините и включите в работу все приборы, кроме регулятора (измерительные, станции управления, входящие в систему регулирования).

Установите величины настроечных параметров регулятора (зону пропорциональности и время интегрирования), пользуясь характеристиками, снятыми с объекта регулирования или на основании предшествующих опытов регулирования подобных объектов.

До включения регулятора в течение некоторого времени ведите процесс поддержания параметра на заданной величине вручную и определите при этом степень открытия клапана или положение регулирующего органа, необходимое для нормального ведения процесса.

Шкалы настройки зоны пропорциональности и времени интегрирования установите на отметки, соответствующие найденным ранее величинам. Подведите давление задания к значению регулируемой величины, наблюдая по контрольному манометру, подключенному к штуцеру 5 (рис. 3)

После этого регулятор можно считать подготовленным для перехода на автоматическое регулирование. Чтобы включить регулятор в процесс, закройте байпасную линию и снимите давление команды Рн. По приборам контроля самоиницирующим или показывающим произведите тщательное наблюдение и анализ отклонений регулируемой величины от заданного значения. В зависимости от характера процесса откорректируйте настроечные параметры регулятора, после чего настройка системы регулирования на процессе считается законченной.

2.5. Техническое обслуживание

Следите в процессе эксплуатации регуляторов за тем, чтобы нерабочее сопротивление зоны пропорциональности стояло на отметке шкалы 100%.

Резиновые кольца на штекерных разъёмах должны быть всегда покрыты смазкой типа ЦИАТИМ-221.

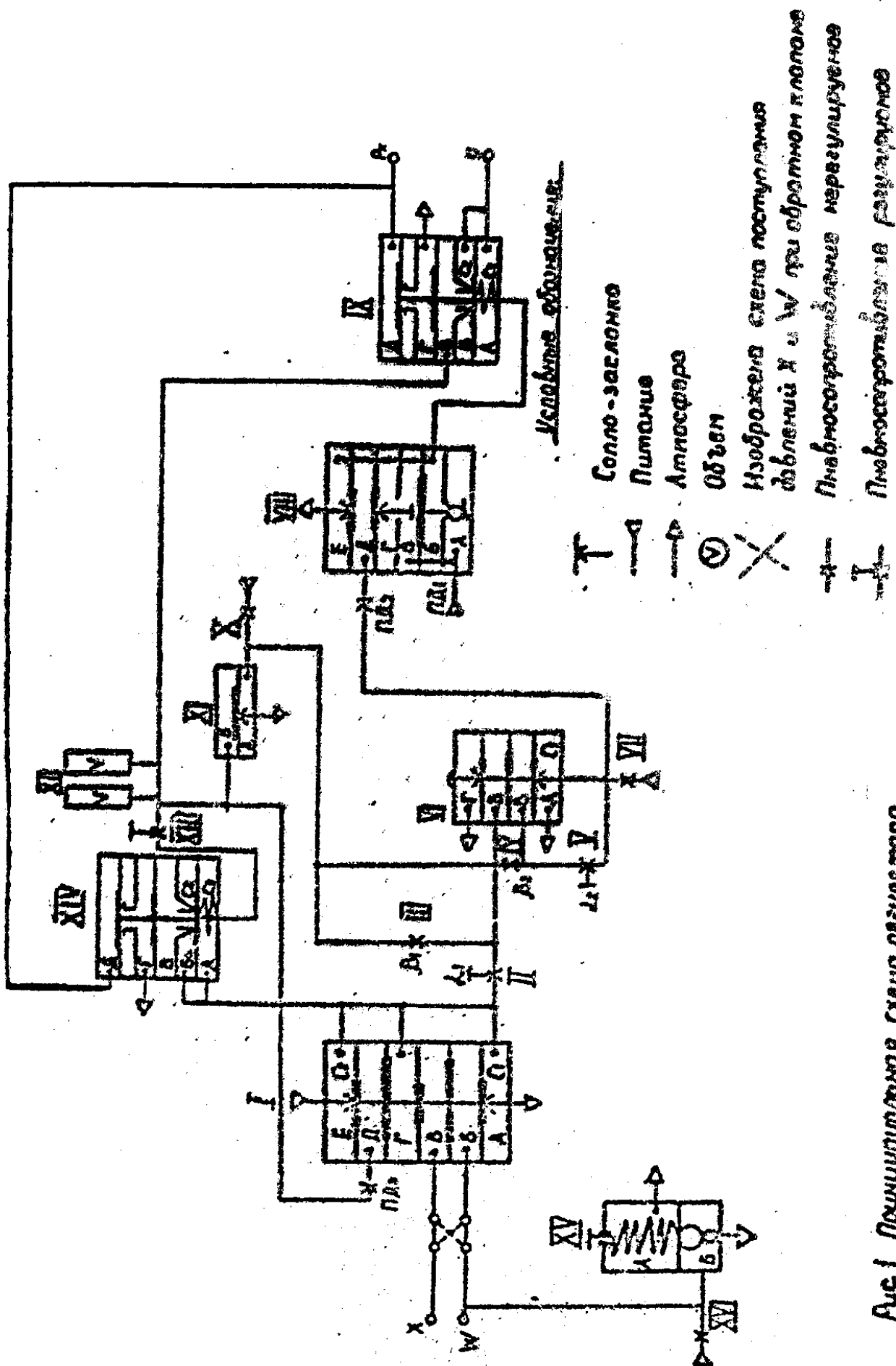
Подводящие линии должны быть герметичны. При нарушении герметичности подводящих линий подтяните

накидные гайки или примите другие меры, устраняющие негерметичность. Небольшие колебания давления в подводящей линии сглаживаются стабилизатором, значительных колебаний давления следует избегать.

2.6. Правила хранения

Храните регуляторы на стеллажах в сухом и вентилируемом помещении при температуре окружающего воздуха от 5 до 40°C и верхнем значении относительной влажности воздуха 80% при 25°C и более низких температурах, без конденсации влаги.

Укладывать регуляторы один на другой нельзя. В воздухе помещения не должно быть примесей агрессивных паров и газов.



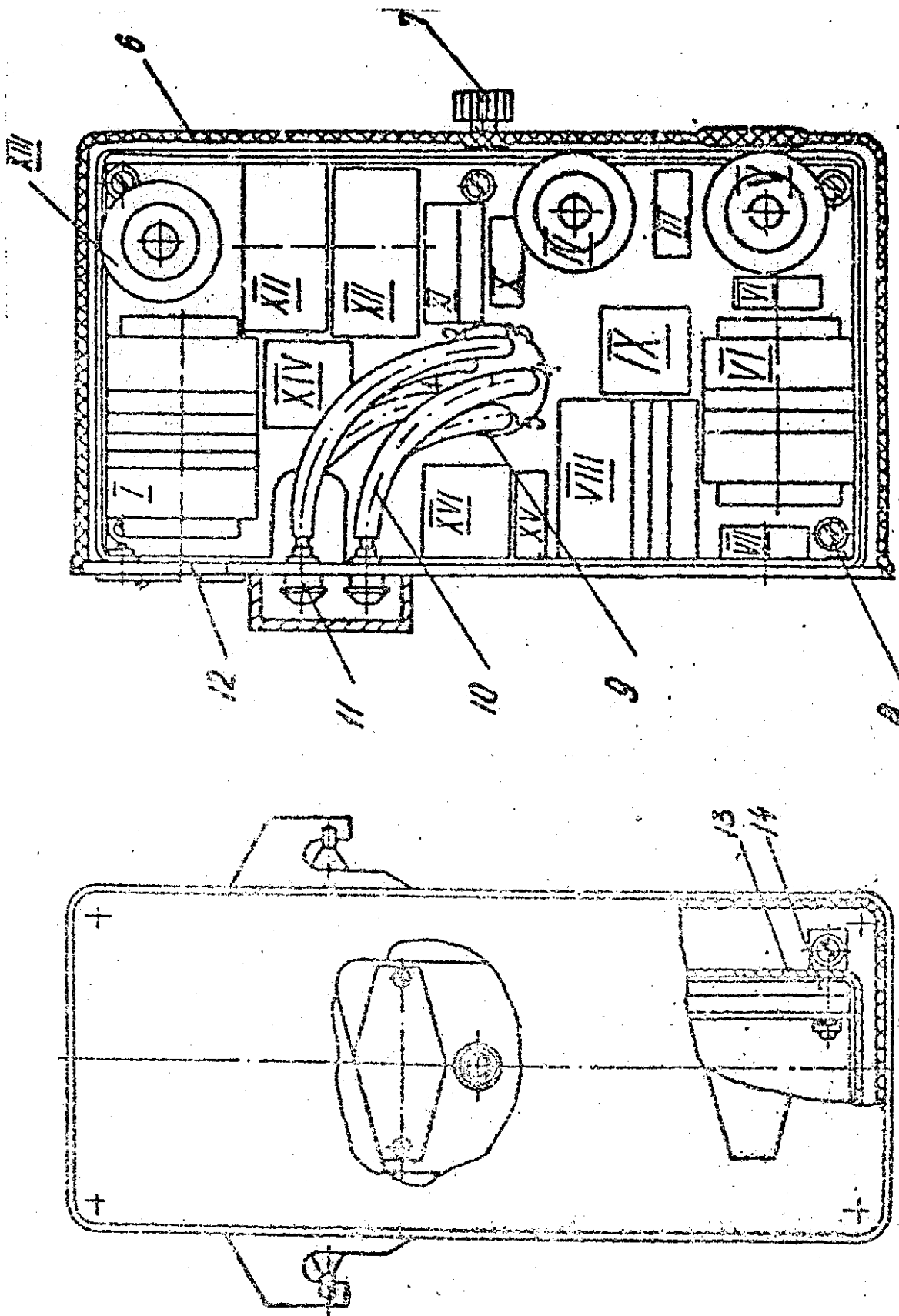


Рис. 2. Устройство буд. прегування

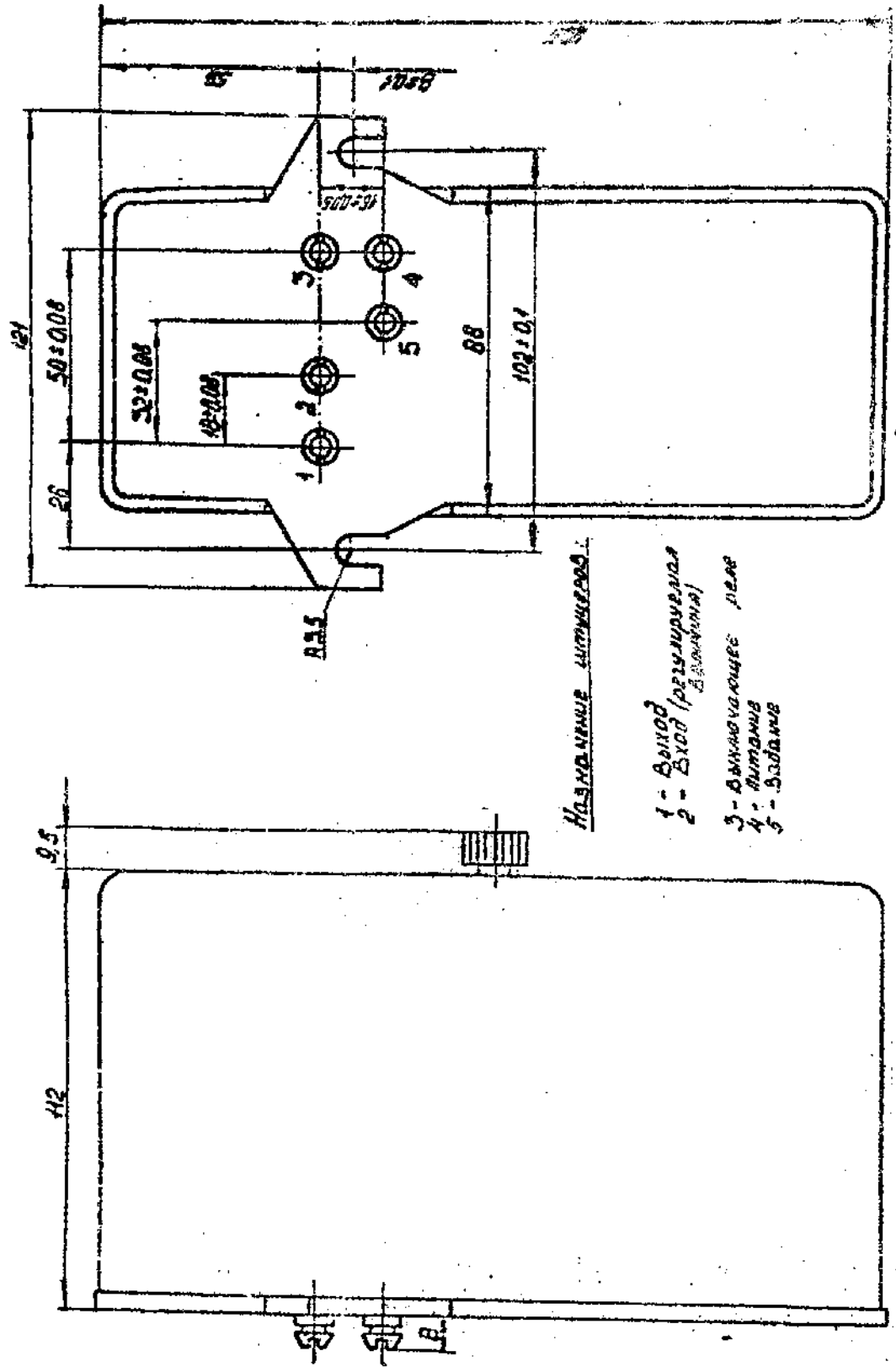


Рис. 3. Габаритные, установочные и присоединительные размеры регулятора

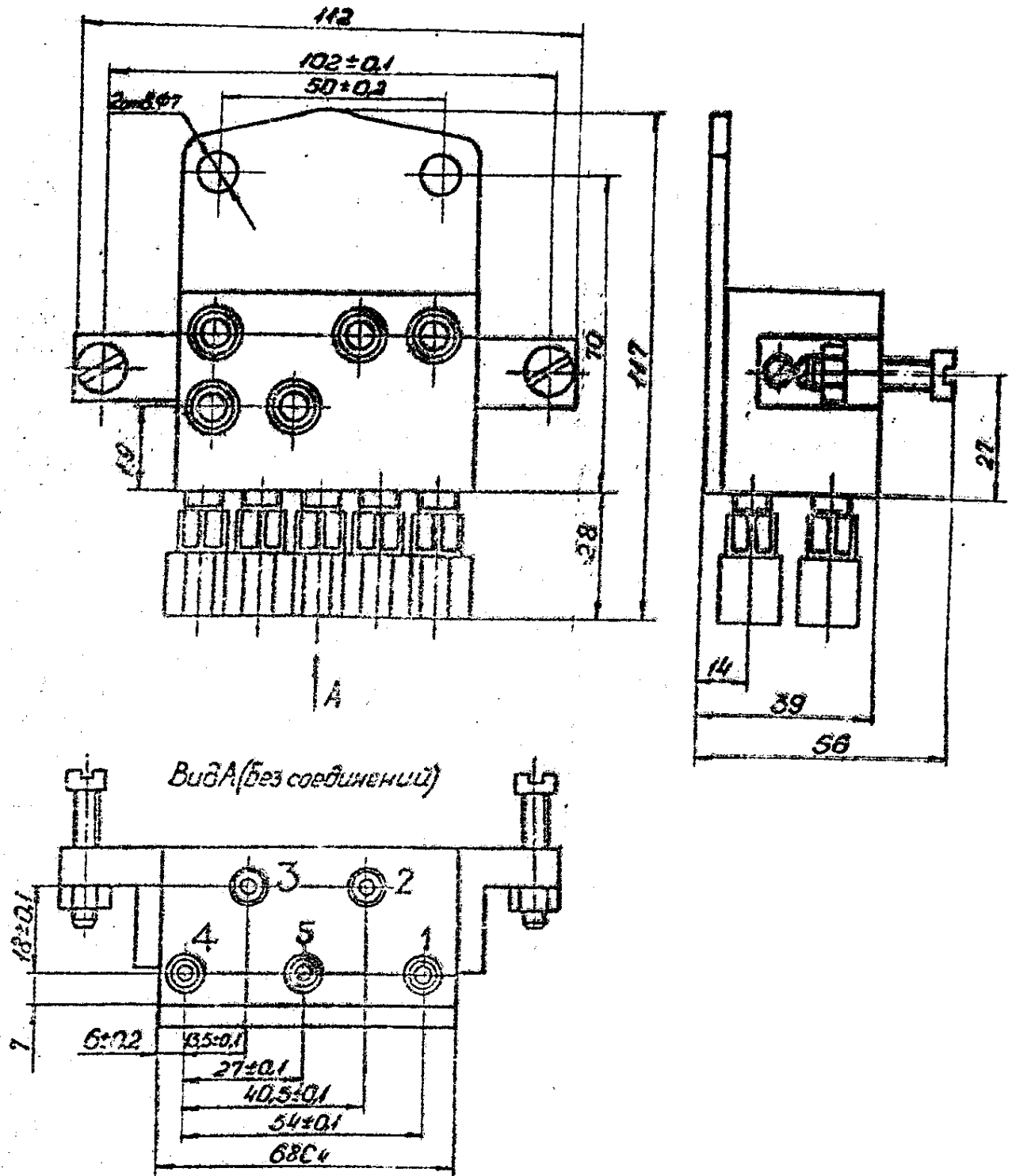
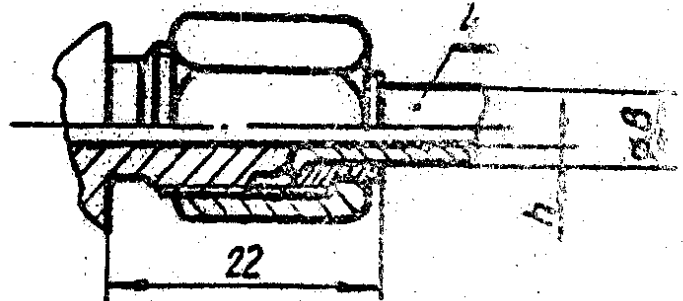
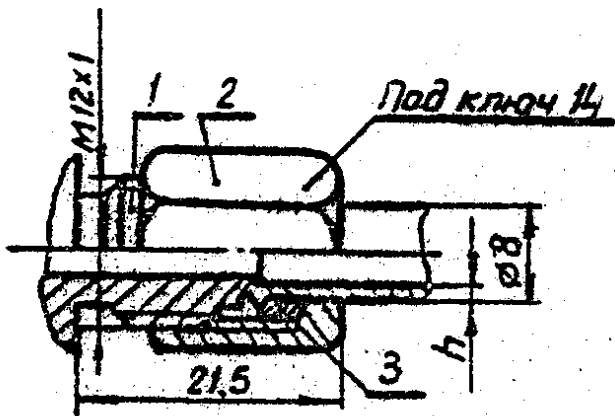


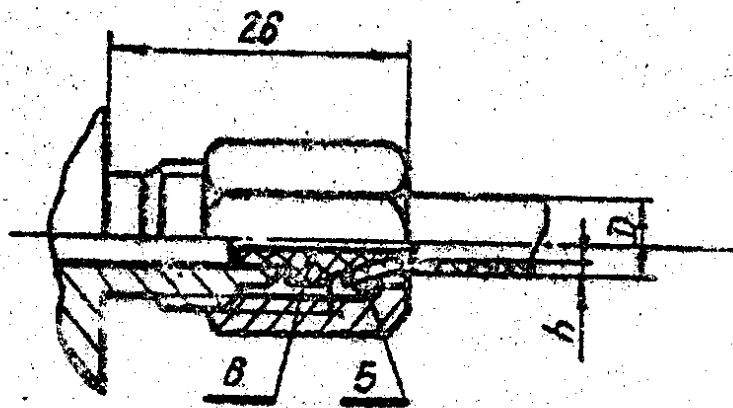
Рис. 4. Габаритные, установочные и присоединительные размеры гнезда .

Исполнение 1 для металлических труб

Исполнение 2 для металлических труб



Исполнение 3 для пластмассовых труб



1-конец штуцера; 2-накидная гайка;
3-кольцо; 4-втулка; 5-шайба; 6-наконечник

Типоразмер соединения	Исполнение	Размеры труб	
		Наружный диаметр (мм)	Толщина стенки (мм)
00-01	1	8	1,0
00-02	2	8	
00-03	3	8	1,6
00-04			

Рис. 5. Соединение по наружному конусу для внешних штуцеров гнезда .